

PARAMOTORE SPECIFICO - SPECIFIC ENGINE GUARD - PARE-CARTER SPECIFIQUE
 SPEZIFISCHER STURZBÜGEL - DEFENSA DE MOTOR ESPECIFICA

TRIUMPH 2011 TIGER 800 - TIGER 800 XC

ISTRUZIONI DI MONTAGGIO - MOUNTING INSTRUCTIONS
 INSTRUCTIONS DE MONTAGE - BAUANLEITUNG - INSTRUCCIONES DE MONTAJE

1

PARAMOTORE
 ENGINE GUARD
 PARE-CARTER
 STURZBUEGEL
 DEFENSA DE MOTO

Q.TY n.2(dx-sx)

2

SUPPORTO
 SUPPORT
 SUPPORT
 HALTERUNG
 SOPORTE

Q.TY n.1

3

VITE TE M10x60mm
 passo 1.25
 SCREW
 VIS
 SCHRAUBE
 TORNILLO

Q.TY n.1

4

VITE TE M10x70mm
 passo 1.25
 SCREW
 VIS
 SCHRAUBE
 TORNILLO

Q.TY n.1

5

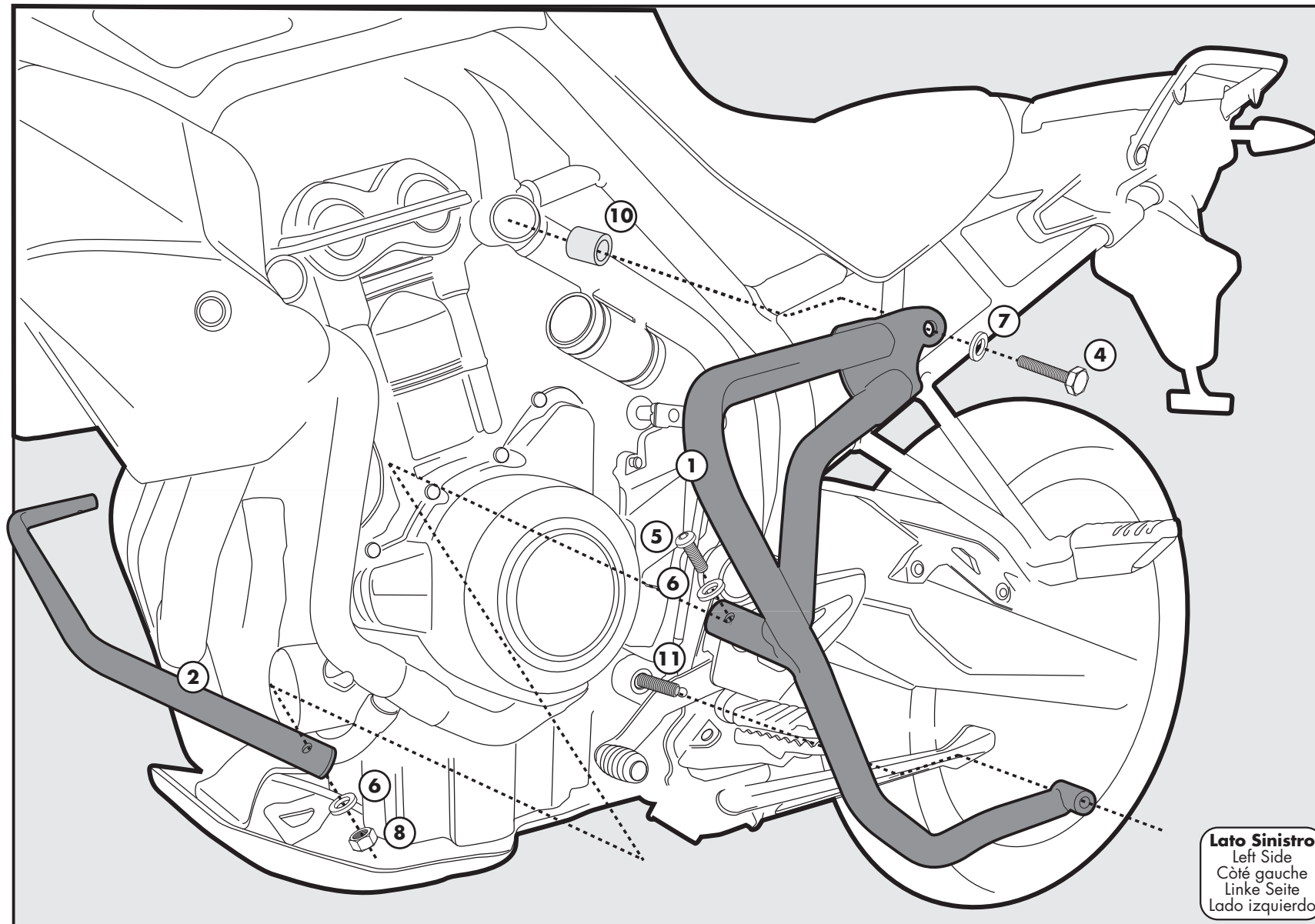
VITE TBEI M6x35mm
 SCREW
 VIS
 SCHRAUBE
 TORNILLO

Q.TY n.2

6

RONDELLA Ø6mm
 WASHER Ø6mm
 RONDELLE Ø6mm
 SCHEIBE Ø6mm
 ARANDELA Ø6mm

Q.TY n.4



Lato Sinistro
 Left Side
 Côté gauche
 Linke Seite
 Lado izquierdo

PARAMOTORE SPECIFICO - SPECIFIC ENGINE GUARD - PARE-CARTER SPECIFIQUE
 SPEZIFISCHER STURZBÜGEL - DEFENSA DE MOTOR ESPECIFICA

TRIUMPH 2011 TIGER 800 - TIGER 800 XC

ISTRUZIONI DI MONTAGGIO - MOUNTING INSTRUCTIONS
 INSTRUCTIONS DE MONTAGE - BAUANLEITUNG - INSTRUCCIONES DE MONTAJE

7



RONDELLA Ø10mm
 WASHER Ø10mm
 RONDELLE Ø10mm
 SCHEIBE Ø10mm
 ARANDELA Ø10mm

Q.TY n.2

8



DADO A.B. RIB. M6
 BOLT M8
 ECROU M8
 MUTTER M8
 TUERCA M8

Q.TY n.2

9



**TUBETTO Ø18x2mm
 altezza 20mm**
 SPACER
 ENTRETOISE
 DISTANZSTÜCK
 DISTANCIADOR

Q.TY n.1

10



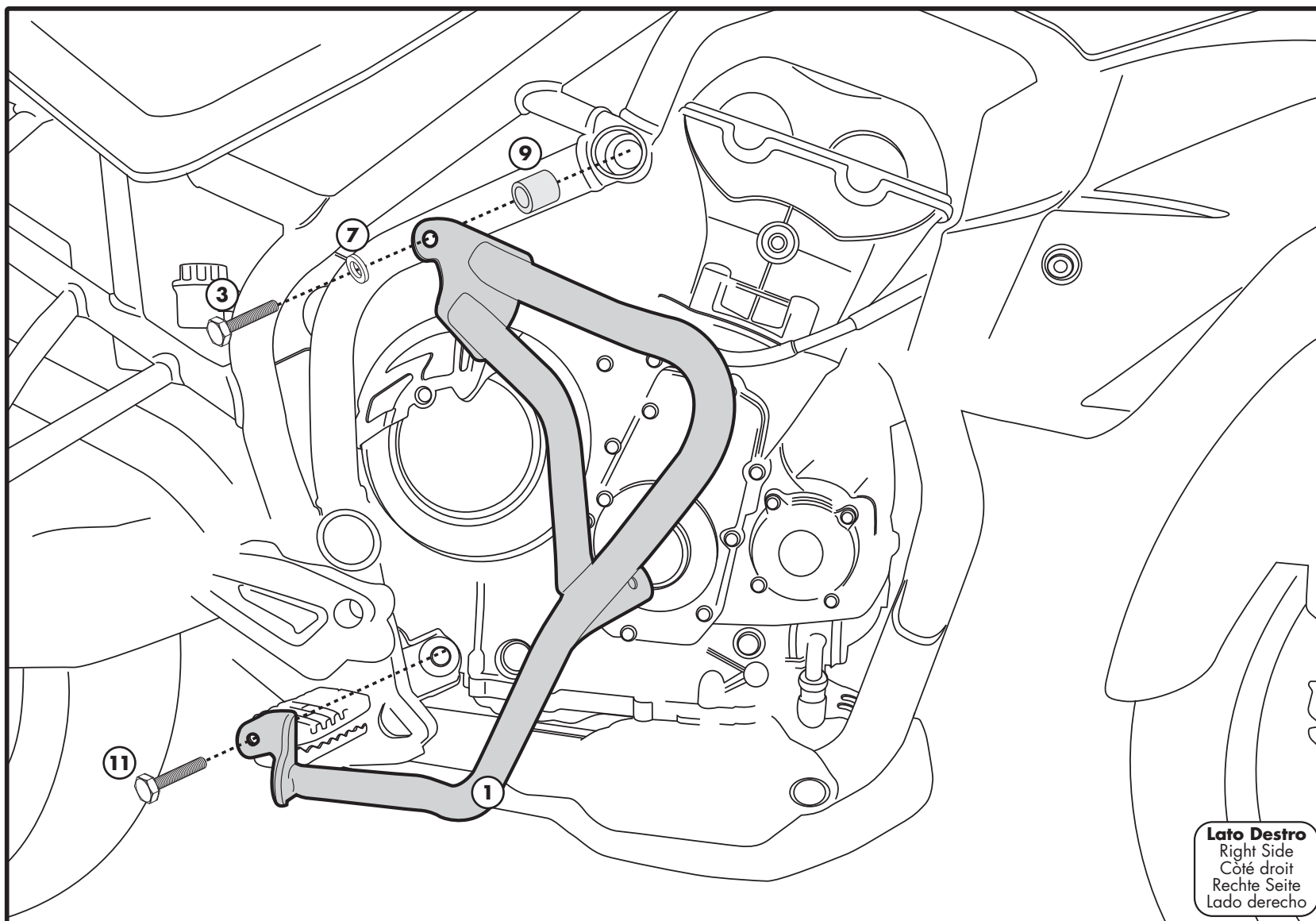
**TUBETTO Ø18x2
 altezza 30mm**
 SPACER
 ENTRETOISE
 DISTANZSTÜCK
 DISTANCIADOR

Q.TY n.1

11

COMPONENTI ORIGINALI
 ORIGINAL PARTS
 PARTIES ORIGINALES
 ORIGINAL BAUTEILE
 COMPONENTES ORIGINALES

Q.TY n.-



Lato Destro
 Right Side
 Côté droit
 Rechte Seite
 Lado derecho