

# TN3116 - KN3116

PARAMOTORE SPECIFICO - SPECIFIC ENGINE GUARD - PARE-CARTER SPECIFIQUE SPEZIFISCHER STURZBÜGEL - DEFENSA DE MOTOR ESPECÍFICA - PARAMOTOR ESPECÍFICO

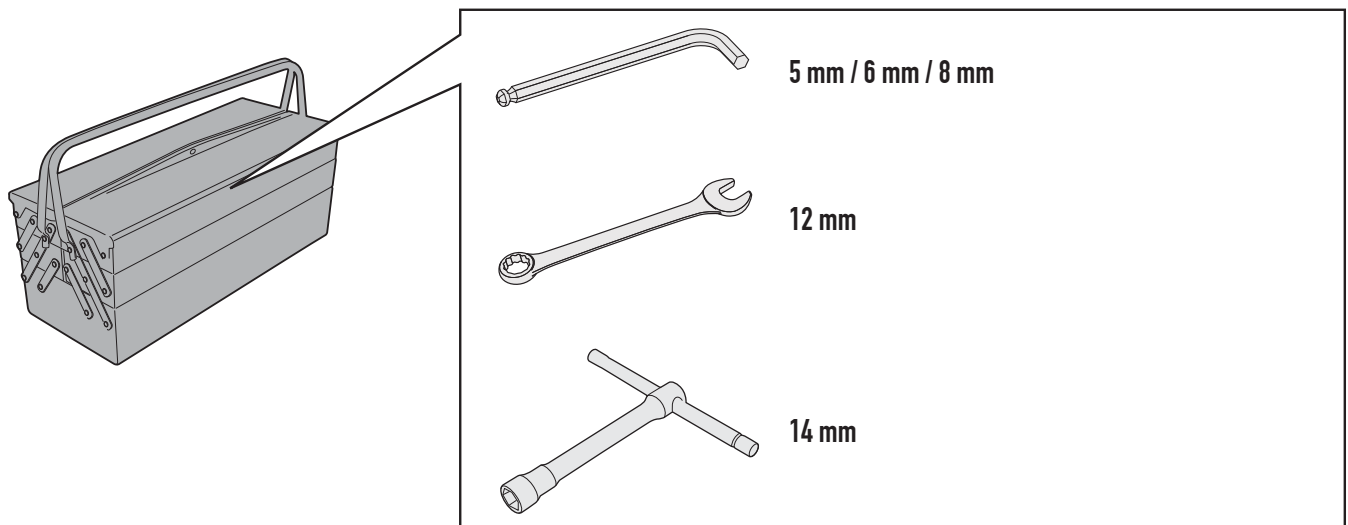
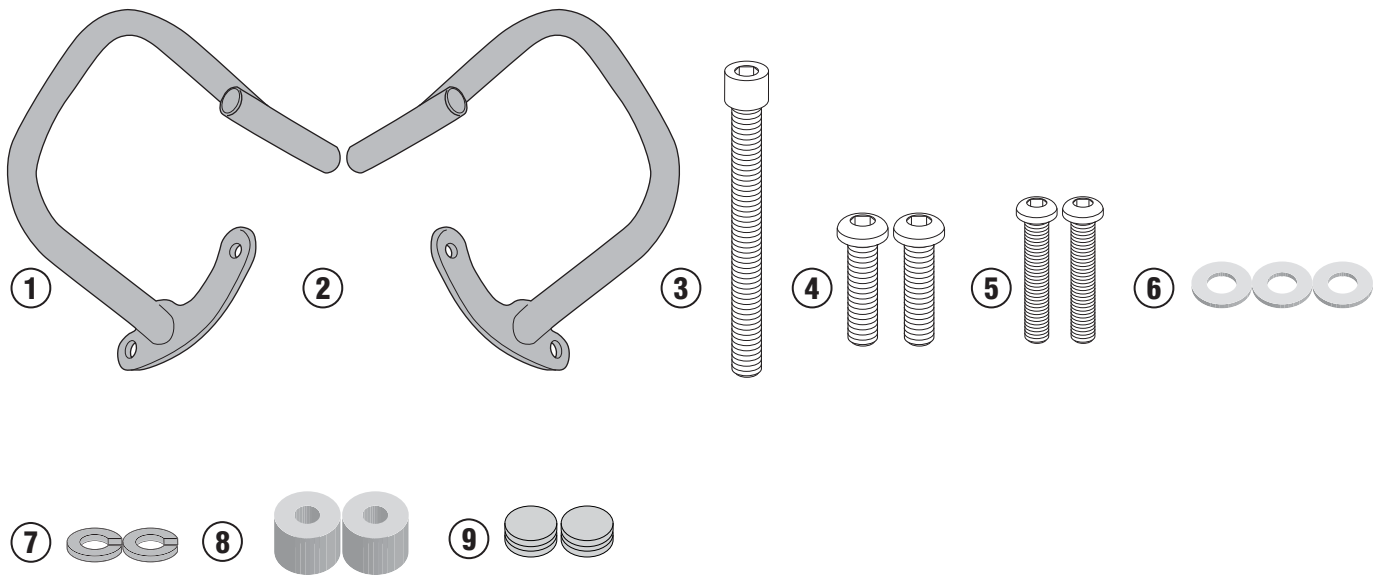
## SUZUKI V-STROM 250 (2017/2018)

| N° | Descrizione  | Caratteristiche          | Codice      | Quantità |
|----|--|--------------------------|-------------|----------|
| 1  | Paramotore - Engine Guard<br>Pare-carter - Sturzbuegel<br>Defensa De Moto - Paramotor  | -                        | TN3116DXV   | 1(Right) |
| 2  | Paramotore - Engine Guard<br>Pare-carter - Sturzbuegel<br>Defensa De Moto - Paramotor  | -                        | TN3116SXV   | 1(Left)  |
| 3  | Vite - Screw<br>Vis - Schraube<br>Tornillo - Parafuso  | TCES M10x90 Passo 1,25mm | 1090TCES    | 1        |
| 4  | Vite - Screw<br>Vis - Schraube<br>Tornillo - Parafuso  | TBEIS M10X35             | 1035TBEIS   | 2        |
| 5  | Vite - Screw<br>Vis - Schraube<br>Tornillo - Parafuso  | TBEI M8X40               | 840TBEI     | 2        |
| 6  | Rondella - Washer<br>Rondelle - Scheibe<br>Arandela - Arruela  | Ø10                      | 10RONS      | 3        |
| 7  | Rondella spaccata - Split washer<br>Scheibe - Rondelle fendue<br>Arandela seccionada - Arruela Dentada                         | Ø8                       | Z1060       | 2        |
| 8  | Distanziale - Spacer<br>Entretoise - Distanzstueck<br>Distanciador - Espaçador   | Ø22x17 Foro 8,5          | C22L17F8,5T | 2        |
| 9  | Tappo - Cap<br>Fiche - Stecker<br>Enchufe - Boné   | -                        | 25TAPBA     | 2        |
| 10 | Componenti Originali - Original Parts<br>Parties Originales - Original Bauteile<br>Componentes Originales - Componentes Origin | -                        | -           | -        |

# TN3116 - KN3116

PARAMOTORE SPECIFICO - SPECIFIC ENGINE GUARD - PARE-CARTER SPECIFIQUE SPEZIFISCHER STURZBÜGEL - DEFENSA DE MOTOR ESPECÍFICA - PARAMOTOR ESPECÍFICO

## SUZUKI V-STROM 250 (2017/2018)

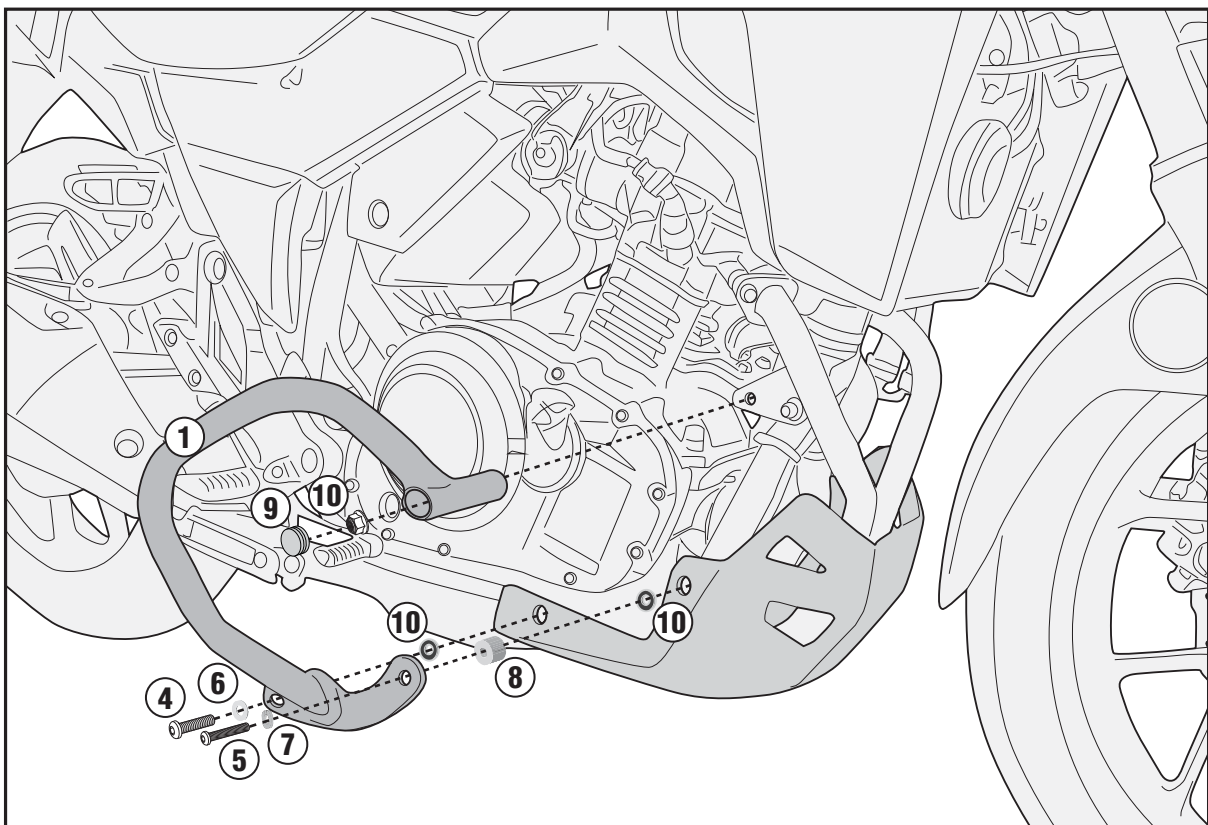
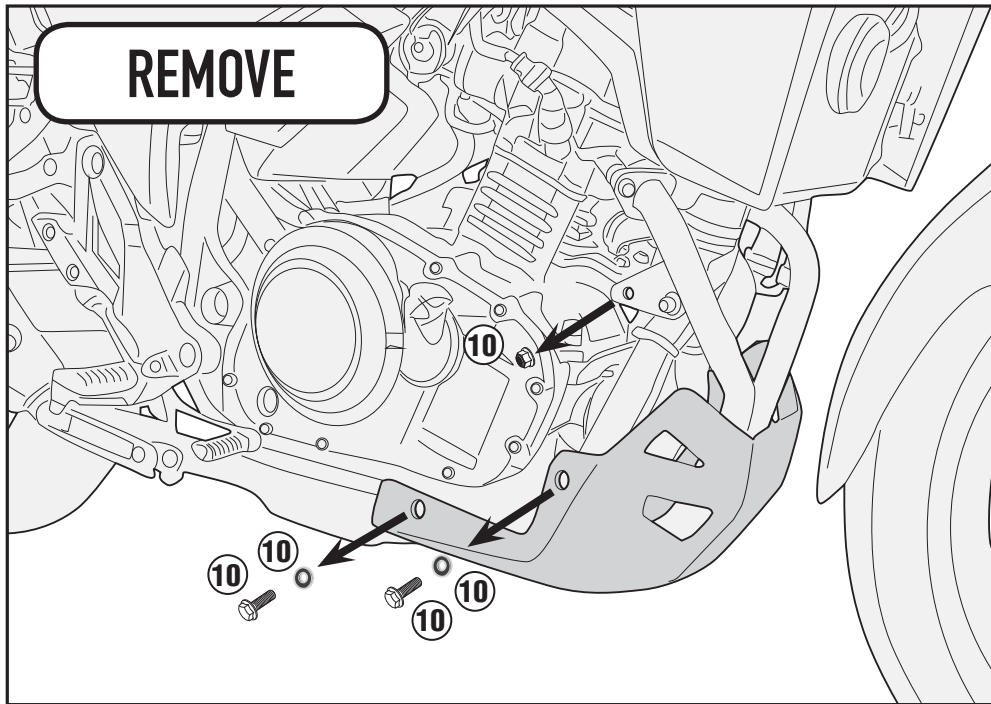


# TN3116 - KN3116

PARAMOTORE SPECIFICO - SPECIFIC ENGINE GUARD - PARE-CARTER SPECIFIQUE SPEZIFISCHER STURZBÜGEL - DEFENSA DE MOTOR ESPECÍFICA - PARAMOTOR ESPECÍFICO

## SUZUKI V-STROM 250 (2017/2018)

**LATO DESTRO - RIGHT SIDE - CÔTÉ DROIT**  
**RECHTE SEITE - LADO DERECHO - LADO DIREITO**



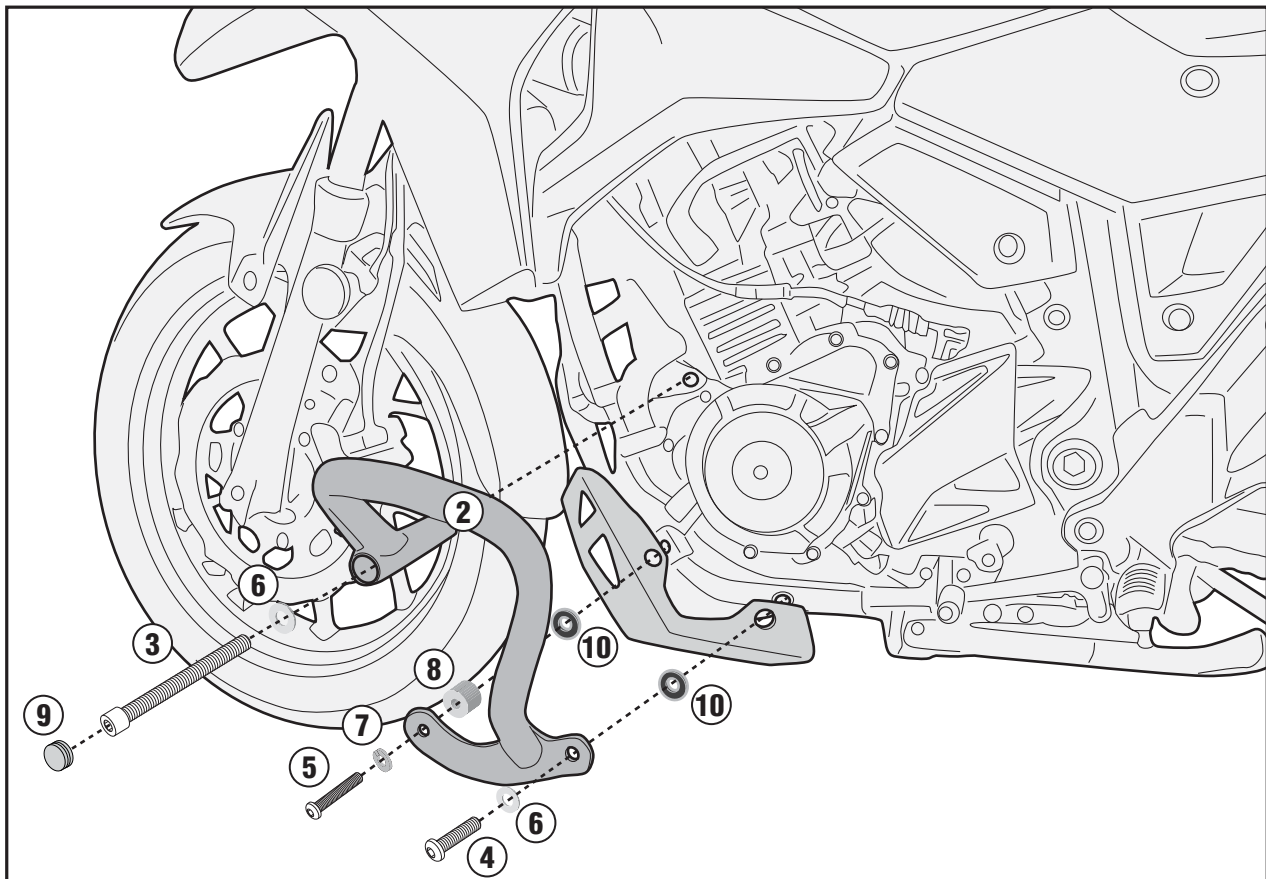
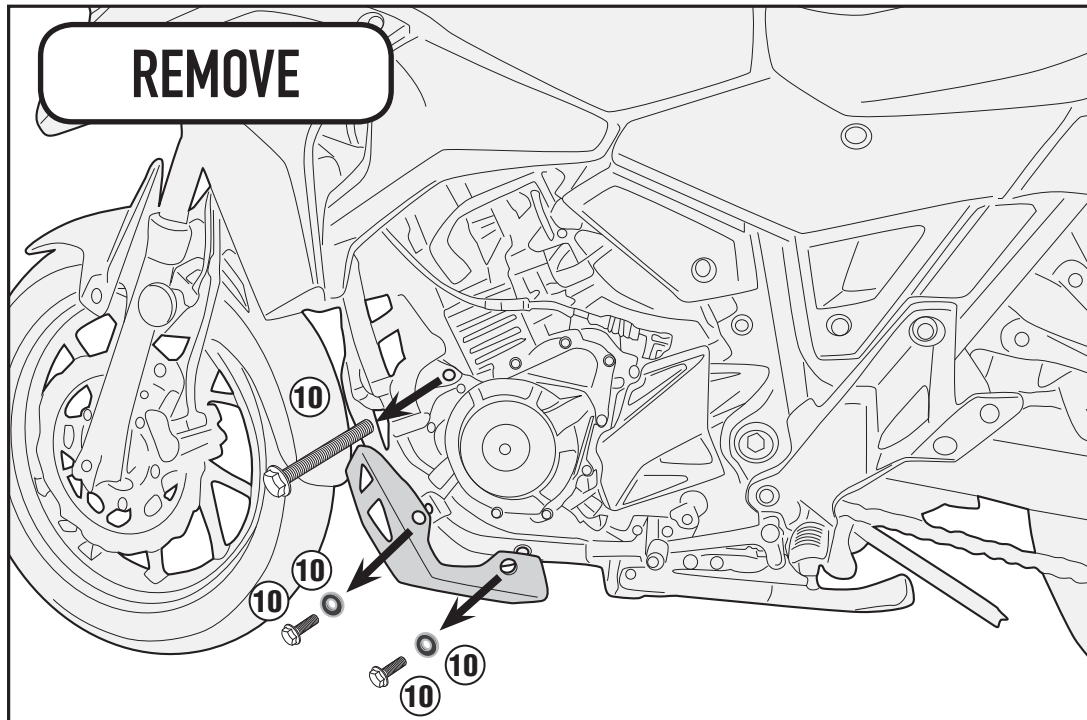
ISTRUZIONI DI MONTAGGIO - MOUNTING INSTRUCTIONS  
INSTRUCTIONS DE MONTAGEBAUANLEITUNG  
INSTRUCCIONES DE MONTAJE - INSTRUÇÕES DE MONTAGEM

# TN3116 - KN3116

PARAMOTORE SPECIFICO - SPECIFIC ENGINE GUARD - PARE-CARTER SPECIFIQUE SPEZIFISCHER STURZBÜGEL - DEFENSA DE MOTOR ESPECÍFICA - PARAMOTOR ESPECÍFICO

## SUZUKI V-STROM 250 (2017/2018)

**LATO SINISTRO - LEFT SIDE - CÔTÉ GAUCHE**  
**LINKE SEITE - LADO IZQUIERDO - LADO ESQUERDO**



ISTRUZIONI DI MONTAGGIO - MOUNTING INSTRUCTIONS  
INSTRUCTIONS DE MONTAGE/BAUANLEITUNG  
INSTRUCCIONES DE MONTAJE - INSTRUÇÕES DE MONTAGEM