

# PL9225- KL9225

PORTAVALIGIE LATERALE SPECIFICO - SPECIFIC TUBULAR SIDE-CASE HOLDER - PORTE-VALISES LATÉRAUX SPÉCIFIQUE  
SPEZIFISCHES STAHLROHR-SEITENTRAEGER - PORTA MALETAS LATERALES ESPECÍFICO - SUPORTE DE MALAS ESPECÍFICO

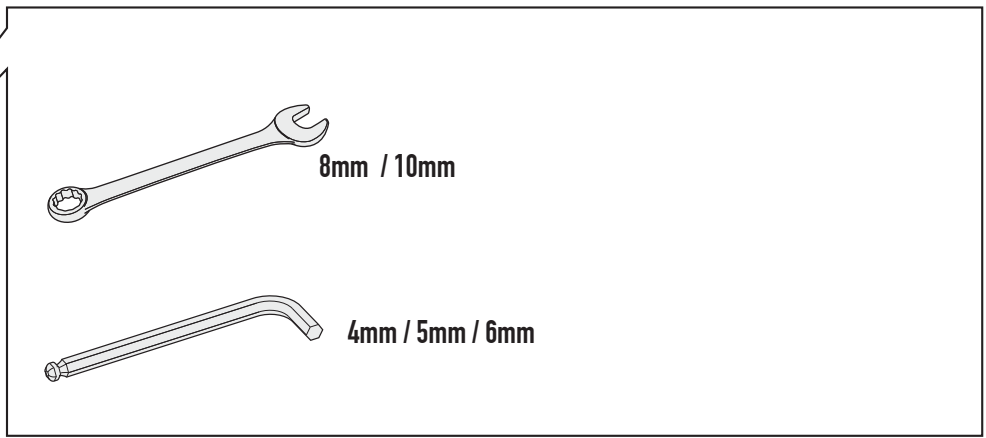
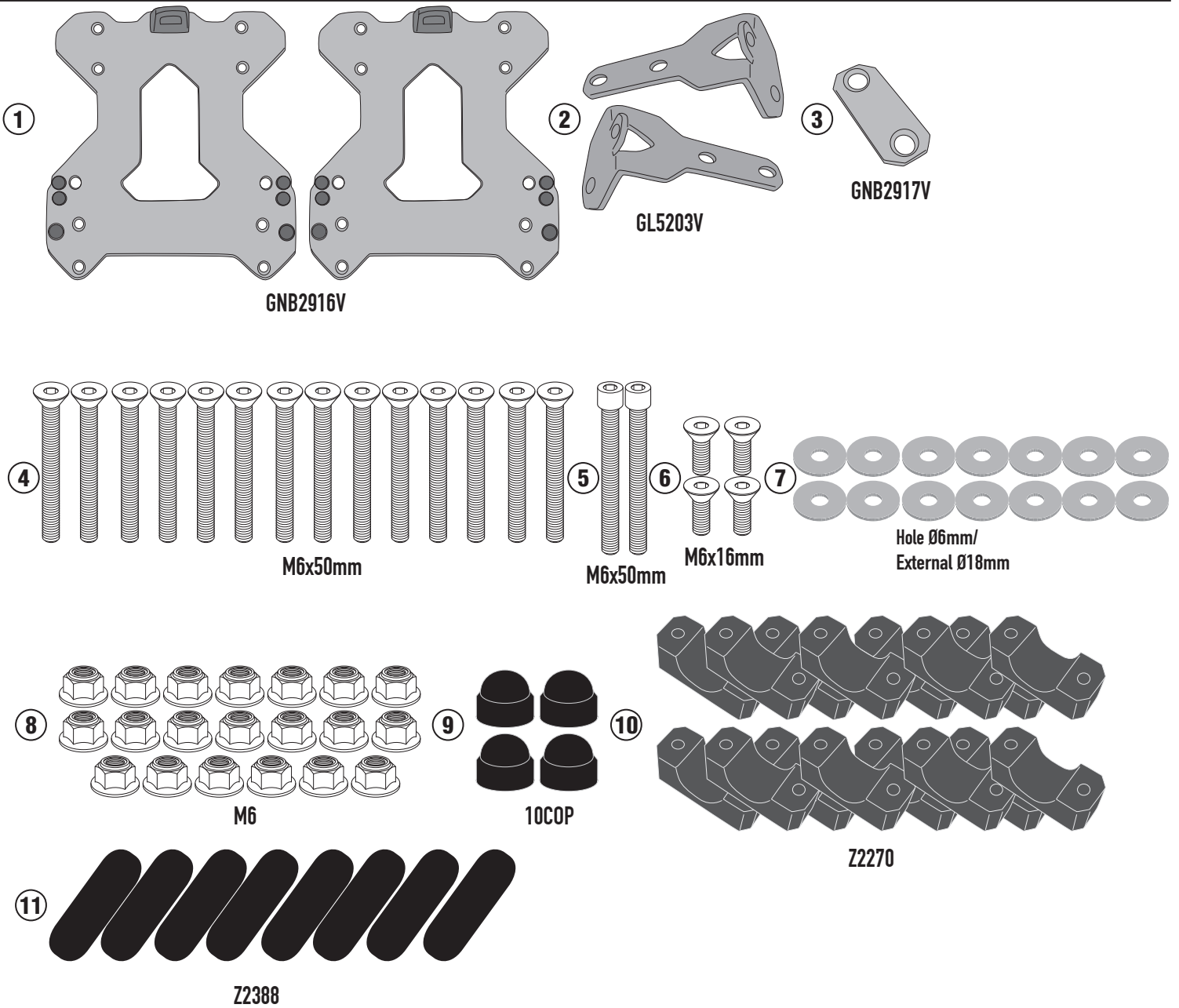
## CFMOTO 800MT (2022)

N°	Descrizione/Description	Caratteristiche/Features	Codice/Code	Quantità/Quantity
1	Supporto laterale - Lateral support - Untere Halterung Support latéral - Soporte lateral - Suporte lateral	-	GNB2916V	2 (Right- Left)
2	Supporto superiore - Higher Support Support supérieur- Halterung höher Soporte superior - Apoio superior	-	GL5203V	2
3	Supporto inferiore - Lower support Support inférieur - Soporte inferior Untere Halterung - Suporte inferior	-	GNB2917V	1
4	Vite - Screw - Vis - Schraube Tornillo - Parafuso	TSP M6x50	650TSP	14
5	Vite - Screw - Vis - Schraube Tornillo - Parafuso	TCE M6x50	650TCE	2
6	Vite - Screw - Vis - Schraube Tornillo - Parafuso	TSP M6x16	616TSP	4
7	Rondella - Washer Rondelle - Scheibe Arandela - Arruela	Foro Ø6mm/Esterno Ø18mm	618RON	14
8	Dado - Bolt - Ecrou Mutter - Tuerca - Porca	Dado Autobloccante Flangiato M6 ( H9mm)	6DADIAFLN	20
9	Tappo - Cap Fiche - Stecker Enchufe - Capa	-	10COP	4
10	Cavalotto - Retaining clamp - Patte de fixation Abrazadera - Halteklammern - Abraçadeira de fixação	-	Z2270	16
11	Protezione Adesiva - Adhesive Protection Protection Adhesive - Schutzkleber Protección Adhesiva - Proteção Adesiva	-	Z2388	8
12	Componenti Originali - Original Parts Parties Originales - Original Bauteile Componentes Originales - Componentes Originais	-	-	-

# PL9225- KL9225

PORTAVALIGIE LATERALE SPECIFICO - SPECIFIC TUBULAR SIDE-CASE HOLDER - PORTE-VALISES LATÉRAUX SPÉCIFIQUE  
 SPEZIFISCHES STAHLROHR-SEITENTRAEGER - PORTA MALETAS LATERALES ESPECÍFICO - SUPORTE DE MALAS ESPECÍFICO

## CFMOTO 800MT (2022)



CHECK THE SCREW LENGTH HERE

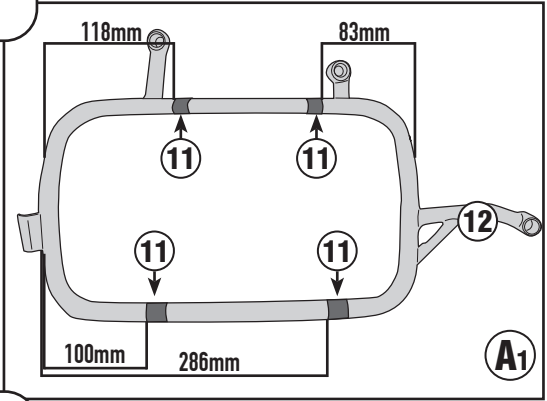
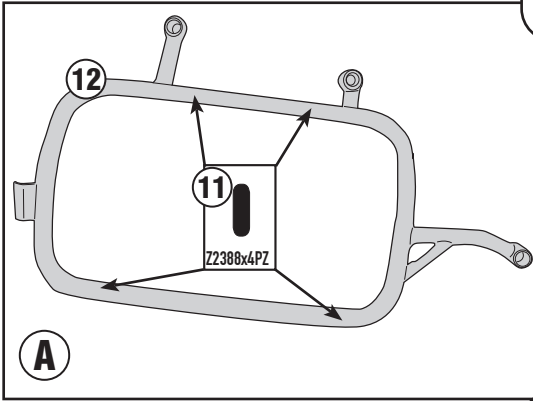
ISTRUZIONI DI MONTAGGIO - MOUNTING INSTRUCTIONS  
 INSTRUCCIONES DE MONTAJE - BAUANLEITUNG  
 INSTRUÇÕES DE MONTAGEM

# PL9225- KL9225

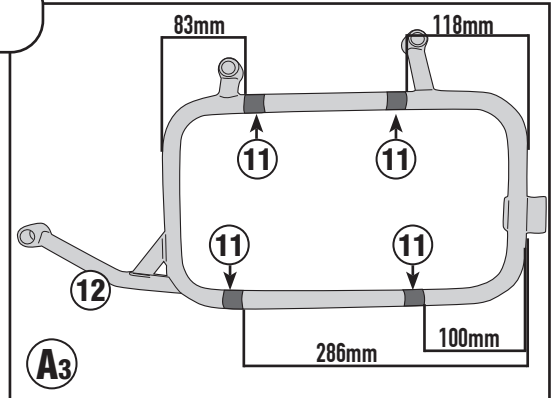
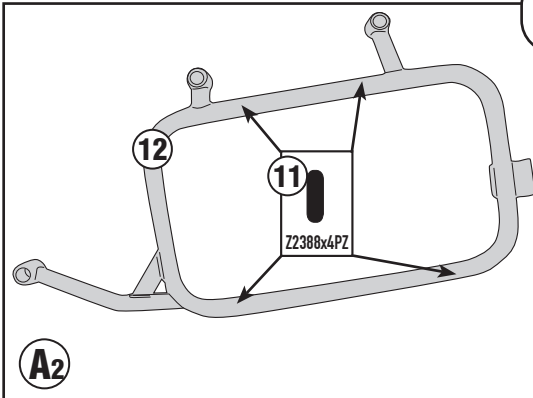
PORTAVALIGIE LATERALE SPECIFICO - SPECIFIC TUBULAR SIDE-CASE HOLDER - PORTE-VALISES LATÉRAUX SPÉCIFIQUE  
SPEZIFISCHES STAHLROHR-SEITENTRAEGER - PORTA MALETAS LATERALES ESPECÍFICO - SUPORTE DE MALAS ESPECÍFICO

## CFMOTO 800MT (2022)

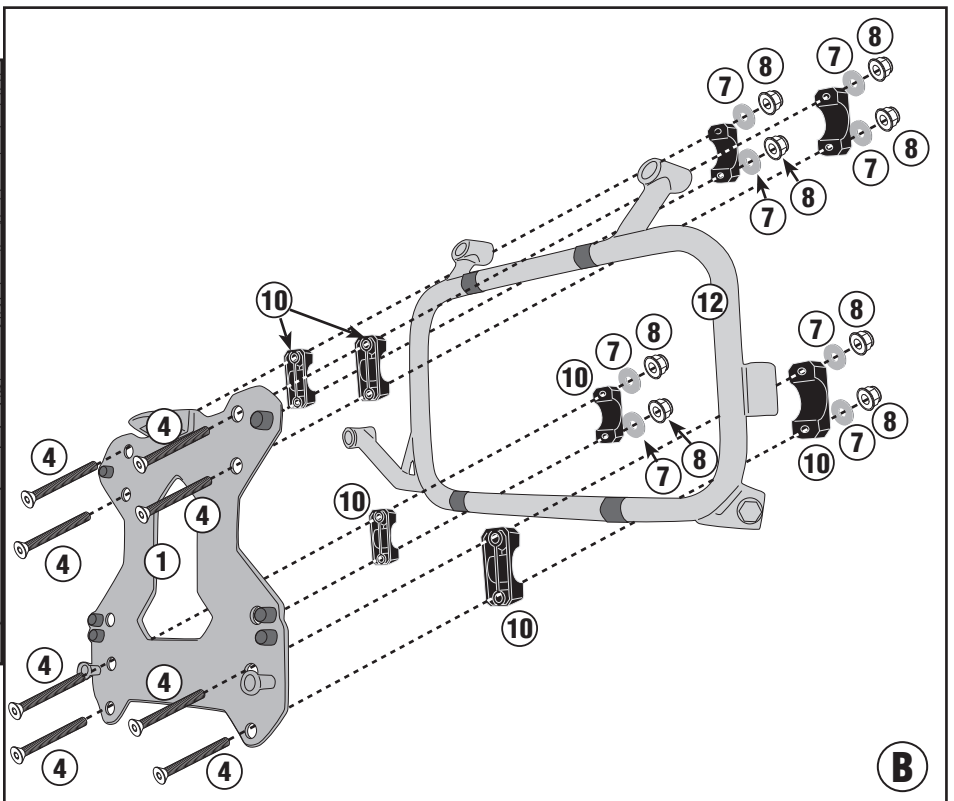
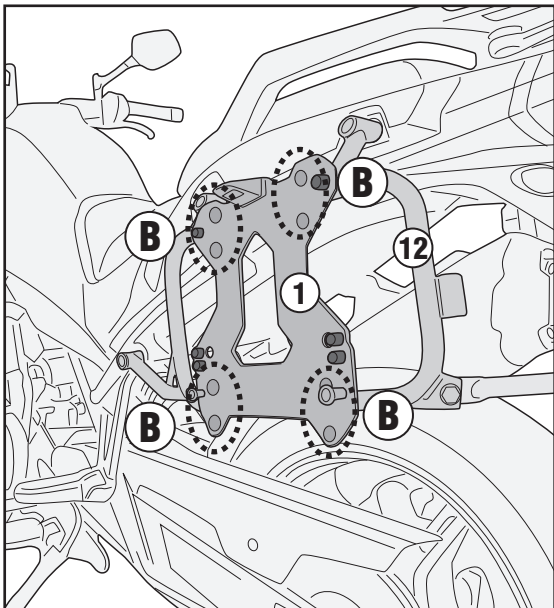
### RIGHT SIDE



### LEFT SIDE



### LEFT SIDE



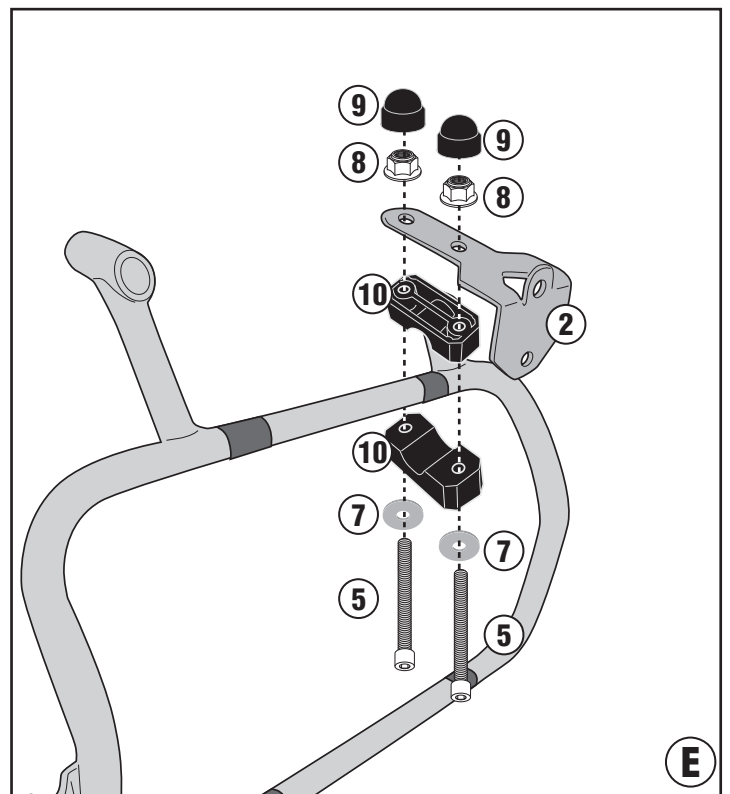
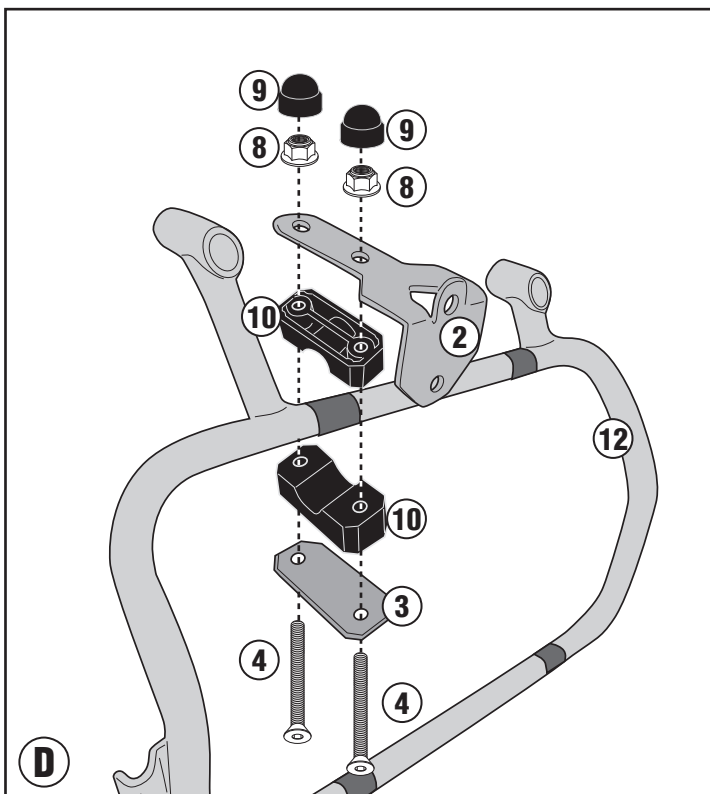
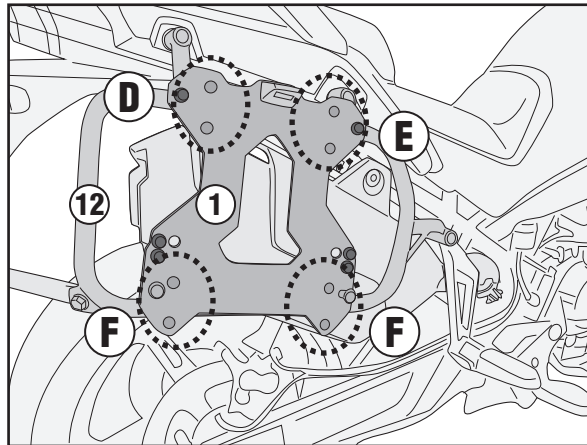
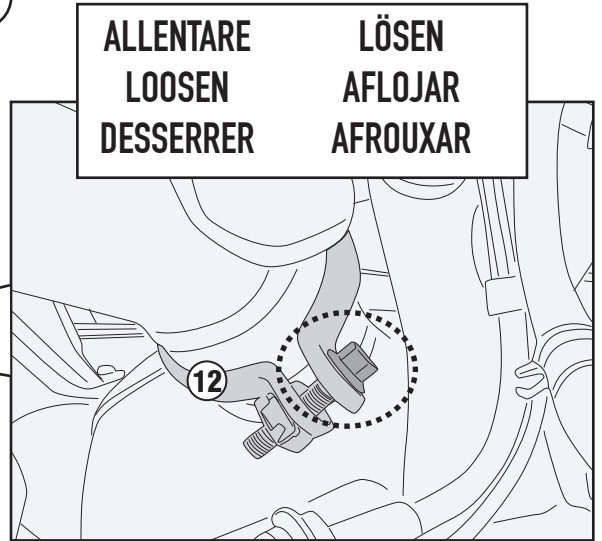
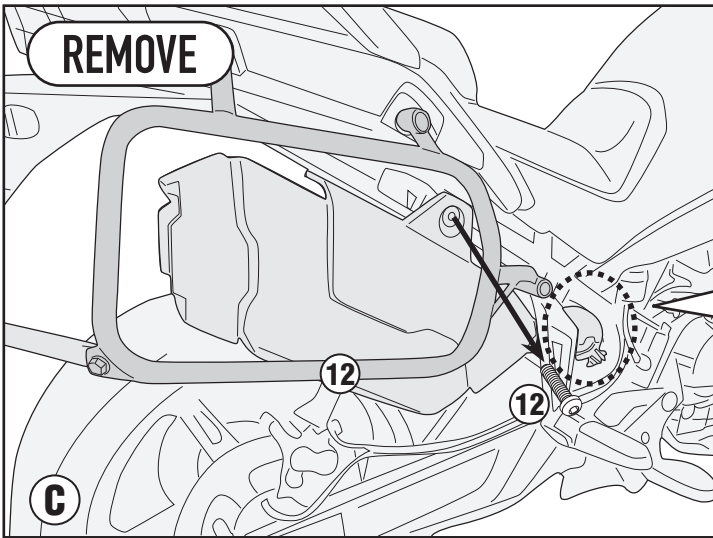
ISTRUZIONI DI MONTAGGIO - MOUNTING INSTRUCTIONS  
INSTRUCTIONS DE MONTAGE - BAUANLEITUNG  
INSTRUCCIONES DE MONTAJE - INSTRUÇÕES DE MONTAGEM

# PL9225- KL9225

PORTAVALIGIE LATERALE SPECIFICO - SPECIFIC TUBULAR SIDE-CASE HOLDER - PORTE-VALISES LATÉRAUX SPÉCIFIQUE  
SPEZIFISCHES STAHLROHR-SEITENTRAEGER - PORTA MALETAS LATERALES ESPECÍFICO - SUPORTE DE MALAS ESPECÍFICO

## CFMOTO 800MT (2022)

### RIGHT SIDE



ISTRUZIONI DI MONTAGGIO - MOUNTING INSTRUCTIONS  
INSTRUCTIONS DE MONTAGE - BAUANLEITUNG  
INSTRUCCIONES DE MONTAJE - INSTRUÇÕES DE MONTAGEM

# PL9225- KL9225

PORTAVALIGIE LATERALE SPECIFICO - SPECIFIC TUBULAR SIDE-CASE HOLDER - PORTE-VALISES LATÉRAUX SPÉCIFIQUE  
SPEZIFISCHES STAHLROHR-SEITENTRAEGER - PORTA MALETAS LATERALES ESPECÍFICO - SUPORTE DE MALAS ESPECÍFICO

## CFMOTO 800MT (2022)

