

PORTAVALIGIE LATERALE SPECIFICO - SPECIFIC TUBULAR SIDE-CASE HOLDER  
 PORTE-VALISES LAT RAUX SP CIFIQUE - SPEZIFISCHES STAHLROHR-SEITENTRAEGER  
 PORTA MALETAS LATERALES ESPECIFICO

# SUZUKI GSF650/1250cc '07 BANDIT

ISTRUZIONI DI MONTAGGIO - MOUNTING INSTRUCTIONS  
 INSTRUCTIONS DE MONTAGE - BAUANLEITUNG - INSTRUCCIONES DE MONTAJE

**1**

**SUPPORTO**  
 SUPPORT  
 SUPPORT  
 HALTERUNG  
 SOPORTE

**Q.TY n.2(Dx-Sx)**

**2**

**PONTE POSTERIORE**  
 REAR BRIDGE  
 PONT POSTERIEURE  
 VERBINDUNGSROHR  
 PUENTE TRASERO

**Q.TY n.1**

**3**

**SUPPORTO FRECCIA**  
 BLINKER SUPPORT  
 SUPPORT CLIGNOTANT  
 BLINKER HALTER  
 SOPORTE INTERMITENTE

**Q.TY n.1**

**4**

**DISTANZIALE f122x21mm**  
 Foro f8,5mm, V596  
 SPACER  
 ENTRETROISE  
 DISTANZSTUECK  
 DISTANCIADOR

**Q.TY n.2**

**5**

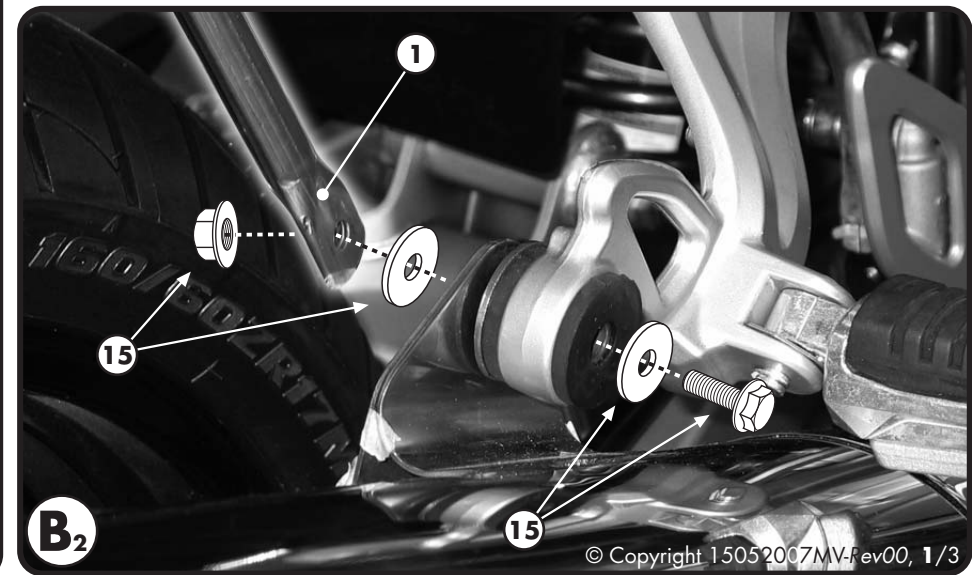
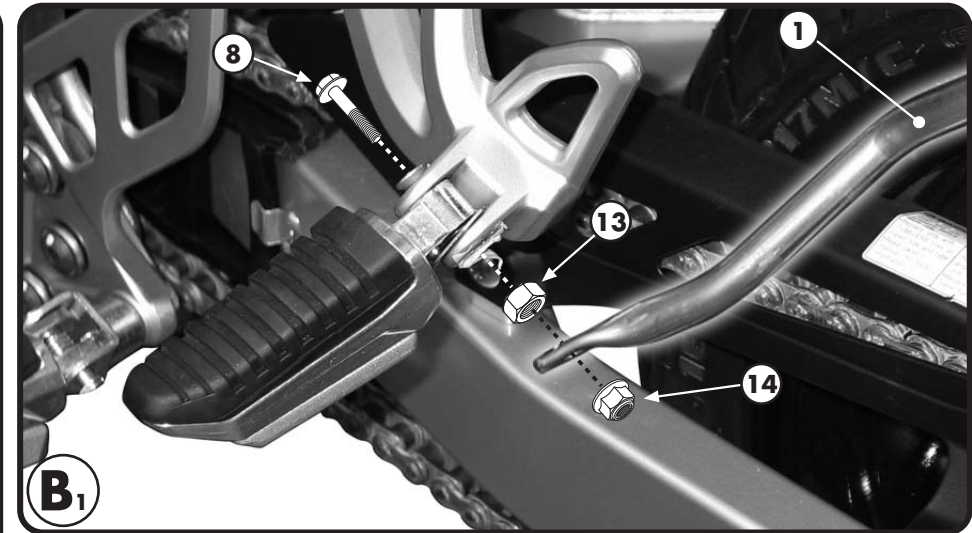
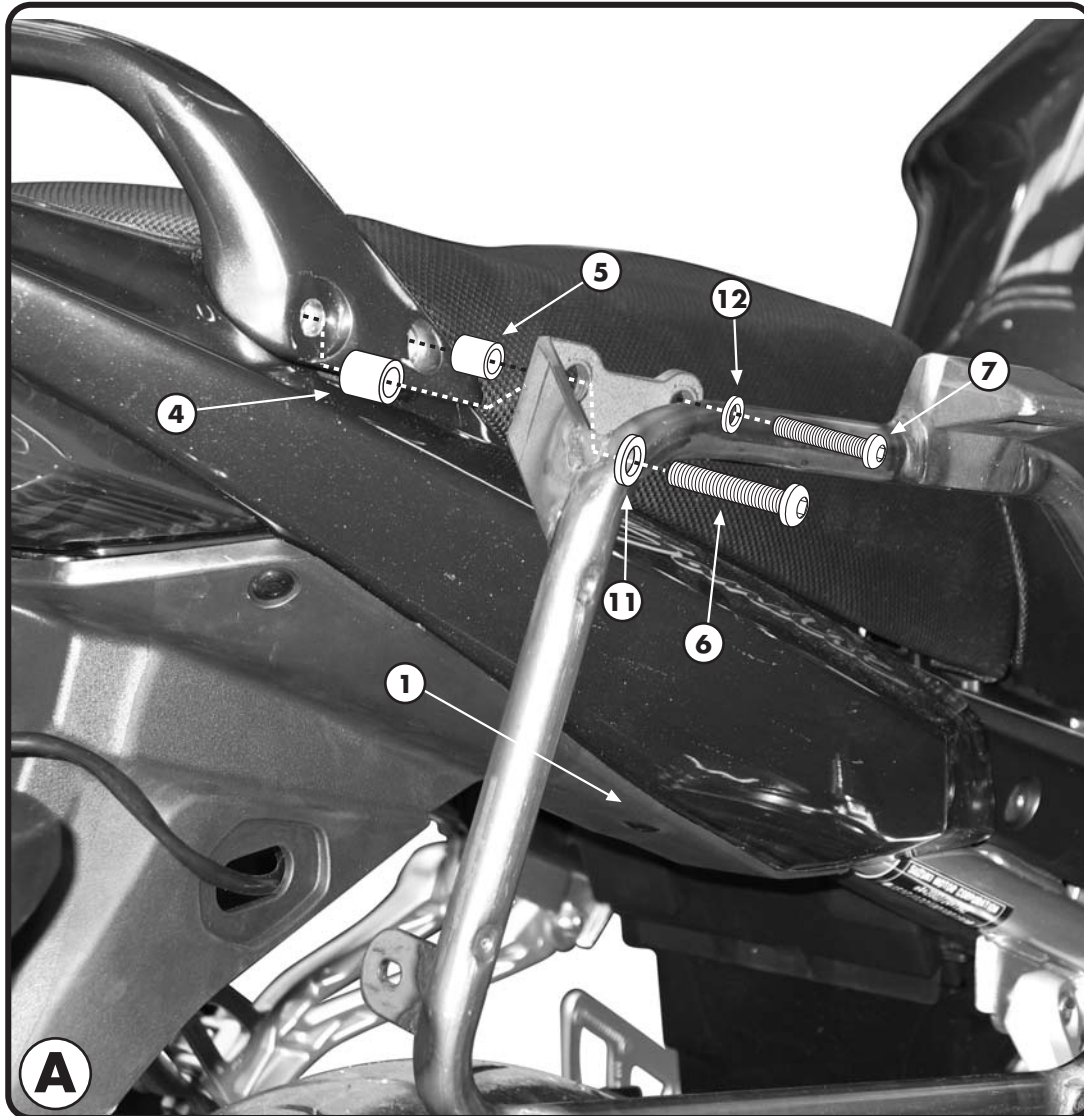
**DISTANZIALE f14x20mm**  
 Foro f8,5mm, V009  
 SPACER  
 ENTRETROISE  
 DISTANZSTUECK  
 DISTANCIADOR

**Q.TY n.2**

**6**

**VITE TBEI M8x80mm**  
 SCREW M8x80mm  
 VIS M8x80mm  
 SCHRAUBE M8x80mm  
 TORNILLO M8x80mm

**Q.TY n.2**



PL539 - KL539

PORTAVALIGIE LATERALE SPECIFICO - SPECIFIC TUBULAR SIDE-CASE HOLDER  
PORTE-VALISES LAT RAUX SP CIFIQUE - SPEZIFISCHES STAHLROHR-SEITENTRAEGER  
PORTA MALETAS LATERALES ESPECCEFICO

# SUZUKI GSF650/1250cc '07 BANDIT

ISTRUZIONI DI MONTAGGIO - MOUNTING INSTRUCTIONS  
INSTRUCTIONS DE MONTAGE - BAUANLEITUNG - INSTRUCCIONES DE MONTAJE

10



**DADO A.B. M6**  
FLANGIATO  
BOLT M6  
ECROU M6  
MUTTER M6  
TUERCA M6

**Q.TY n.2**

11



**RONDELLA f18x14mm**  
WASHER Ø8x14mm  
RONDELLE Ø8x14mm  
SCHEIBE Ø8x14mm  
ARANDELA Ø8x14mm

**Q.TY n.2**

12



**RONDELLA f16mm**  
WASHER Ø6mm  
RONDELLE Ø6mm  
SCHEIBE Ø6mm  
ARANDELA Ø6mm

**Q.TY n.2**

13



**DADO M8**  
BOLT M8  
ECROU M8  
MUTTER M8  
TUERCA M8

**Q.TY n.1**

14



**DADO A.B. M8**  
FLANGIATO  
BOLT M8  
ECROU M8  
MUTTER M8  
TUERCA M8

**Q.TY n.1**

15

**COMPONENTI ORIGINALI**  
ORIGINAL PARTS  
PARTIES ORIGINALES  
ORIGINAL BAUTEILE  
COMPONENTES ORIGINALES

**Q.TY n.-**

7



**VITE TBEI M6x70mm**  
SCREW M6x70mm  
VIS M6x70mm  
SCHRAUBE M6x70mm  
TORNILLO M6x70mm

**Q.TY n.2**

8



**VITE TEF M8x50mm**  
SCREW M8x50mm  
VIS M8x50mm  
SCHRAUBE M8x50mm  
TORNILLO M8x50mm

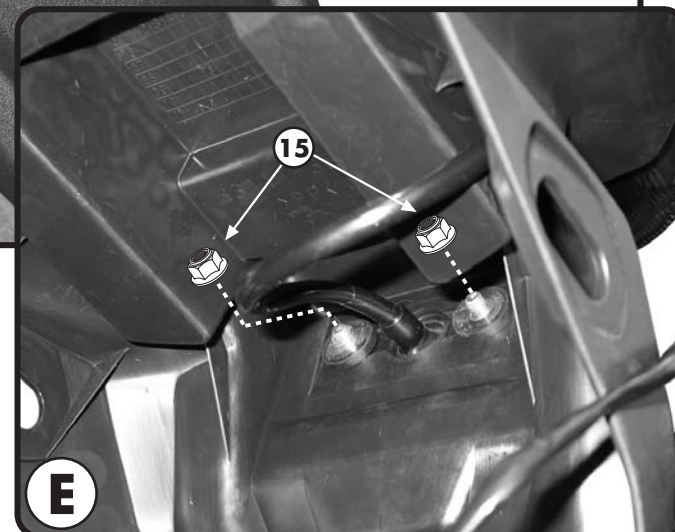
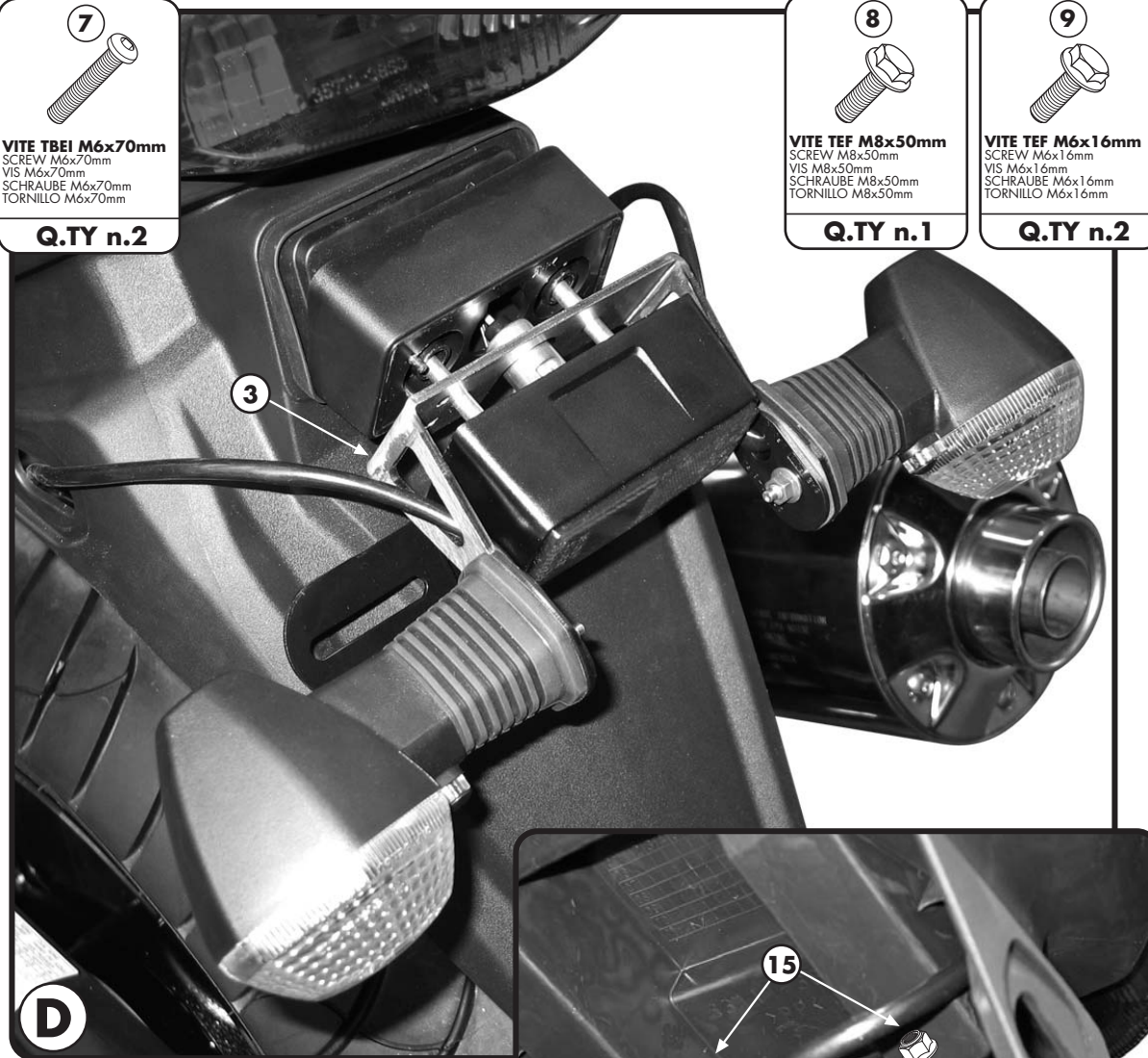
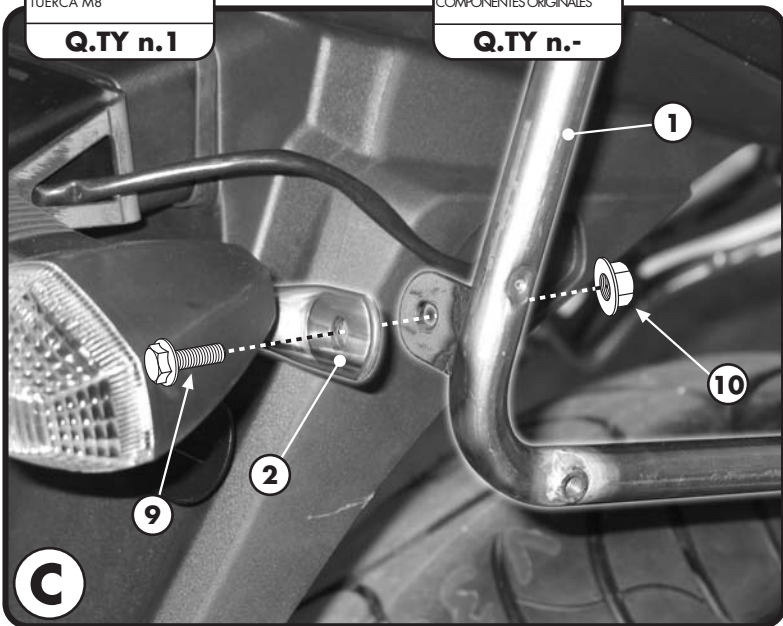
**Q.TY n.1**

9



**VITE TEF M6x16mm**  
SCREW M6x16mm  
VIS M6x16mm  
SCHRAUBE M6x16mm  
TORNILLO M6x16mm

**Q.TY n.2**



PORTAVALIGIE LATERALE SPECIFICO - SPECIFIC TUBULAR SIDE-CASE HOLDER  
 PORTE-VALISES LAT RAUX SP CIFIQUE - SPEZIFISCHES STAHLROHR-SEITENTRAEGER  
 PORTA MALETAS LATERALES ESPECIFICO

# SUZUKI GSF650/1250cc '07 BANDIT

ISTRUZIONI DI MONTAGGIO - MOUNTING INSTRUCTIONS  
 INSTRUCCIONES DE MONTAJE - BAUANLEITUNG - INSTRUCCIONES DE MONTAJE

## I ISTRUZIONI DI MONTAGGIO

1. MONTARE IL PORTAVALIGIE LATERALE COME INDICATO IN FOTOGRAFIA A, B E C; NEL CASO IN CUI SI MONTI IL PORTAVALIGIE LATERALE IN PRESENZA DEL MONORACK (PORTAVALIGIA CENTRALE) NON BISOGNA UTILIZZARE I PARTICOLARI 4 E 5 INDICATI IN FOTOGRAFIA A;
2. SMONTARE LE FRECCHE DALLA LORO POSIZIONE D'ORIGINE E MONTARLE AL SUPPORTO N°3;
3. MONTARE IL SUPPORTO FRECCHE N°3 SEGUENDO COME ESEMPIO IL MONTAGGIO COMPOSTO IN FOTOGRAFIA D, PER IL FISSAGGIO FAR RIFERIMENTO ANCHE ALLA FOTOGRAFIA E;
4. ULTIMARE IL MONTAGGIO CONTROLLANDO CHE TUTTE LE VITI SIANO SERRATE BENE.

## GB MOUNTING INSTRUCTIONS

1. MOUNT THE SIDE-CASE HOLDER AS INDICATED IN PICTURES A, B AND C; IF YOU MOUNT THE SIDE-CASE WITH THE MONORACK (TOP-CASE CARRIER) YOU DO NOT NEED TO USE THE PARTS N° 4 AND 5 INDICATED IN PICTURE A;
2. REMOVE THE INDICATORS FROM THEIR ORIGINAL POSITION AND MOUNT THEM TO THE SUPPORT N° 3;
3. MOUNT THE INDICATOR SUPPORT N° 3 AS SHOWN IN PICTURE D, AND FOR FIXING IT MAKE REFERENCE TO PICTURE E;
4. LASTLY CHECK THAT ALL SCREWS HAVE BEEN TIGHTENED.

## F INSTRUCTIONS DE MONTAGE

1. MONTER LES PORTE-VALISES LATERAUX COMME INDIQUE EN PHOTOS A, B ET C; DANS LE CAS OU ON MONTE LES PORTE-VALISES LATERAUX AVEC LE MONORACK (PORTE-VALISE CENTRAL), ON NE DOIT PAS UTILISER LES PIECES 4 ET 5 INDIQUEES EN PHOTO A;
2. DEMONTER LES CLIGNOTANTS DE LEUR POSITION D'ORIGINE ET LES MONTER A NOUVEAU AU SUPPORT N°3 ;
3. MONTER LE SUPPORT-CLIGNOTANTS N°3 EN SUIVANT L'EXEMPLE DU MONTAGE EN PHOTO D, POUR LA FIXATION SE REFERER AUSSI A LA PHOTO E ;
4. TERMINER LE MONTAGE EN CONTROLANT LE BON SERRAGE DE TOUTES LES VIS.

## D BAUANLEITUNG

1. MONTIEREN SIE DEN SEITENKOFFERTRÄGER WIE IN DEN BILDER A, B UND C BESCHRIEBEN; FALLS DER SEITENKOFFERTRÄGER MIT DEM MONORACK (TOPCASE TRÄGER) MONTIERT WIRD, VERWENDEN SIE NICHT DIE TEILE NR. 4 UND 5 VOM BILD A;
2. ENTFERNEN SIE DIE BLINKER VON DER ORIGINALSTELLE UND MONTIEREN SIE DIE HALTERUNG NR. 3;
3. MONTIEREN SIE DIE BLINKERHALTERUNG NR. 3 WIE IN DER ABGEBILDETEN MONTAGE VOM BILD D, FÜR DIE BEFESTIGUNG NEHMEN SIE AUCH AUF BILD E BEZUG;
4. ZULETZT ÜBERPRÜFEN SIE, DASS ALLE SCHRAUBEN FESTGEZOGEN WURDEN

## ES

## INSTRUCCIONES DE MONTAJE

1. MONTAR EL PORTAMALETAS LATERAL SEGÚN MUESTRAN LAS FOTOGRAFÍAS A, B Y C; EN EL CASO DE MONTAR EL PORTAMALETAS LATERAL CON EL MONORACK (PORTAMALETAS CENTRAL) NO ES NECESARIO UTILIZAR LOS ESPECÍFICOS 4 Y 5 INDICADOS EN LA FOTOGRAFÍA A.
2. DESMONTAR LOS INDICADORES DE LA POSICIÓN ORIGINAL Y MONTARLOS AL SOPORTE N° 3.
3. MONTAR EL SOPORTE PARA LOS INDICADORES N° 3 SEGÚN LAS INDICACIONES DE MONTAJE EN LA FOTOGRAFÍA D. PARA LA FIJACION REMITIRSE A LA FOTOGRAFÍA E.
4. TERMINAR EL MONTAJE CONTROLANDO QUE TODOS LOS TORNILLOS ESTEN BIEN AJUSTADOS.