

PL4121 - KL4121

PORTAVALIGIE LATERALE SPECIFICO - SPECIFIC TUBULAR SIDE-CASE HOLDER - PORTE-VALISES LATÉRAUX SPÉCIFIQUE
SPEZIFISCHES STAHLROHR-SEITENTRAEGER - PORTA MALETAS LATERALES ESPECÍFICO - TRONCO LADO ESPECÍFICO

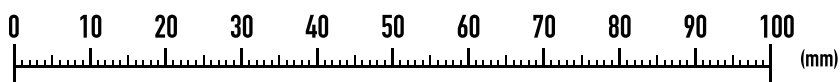
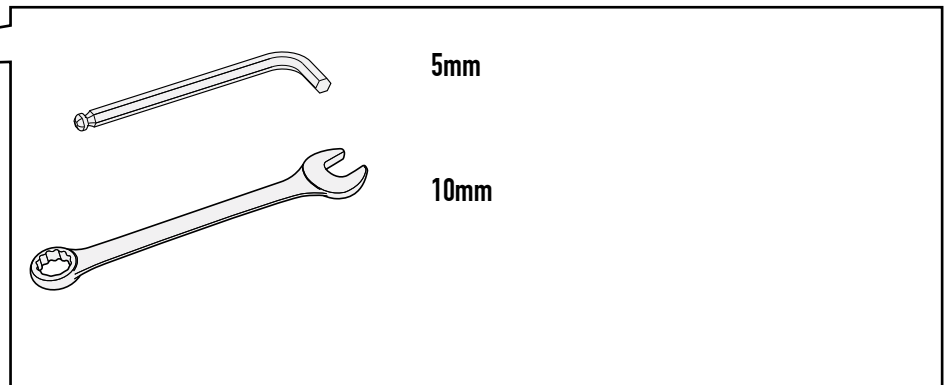
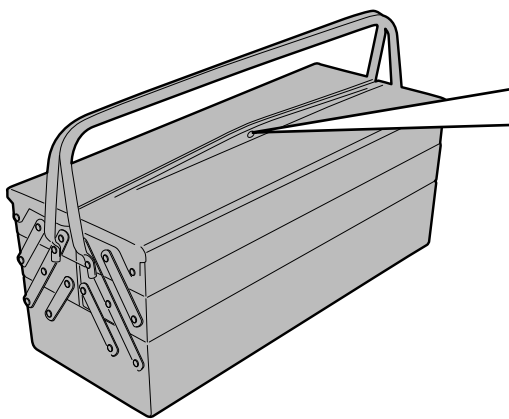
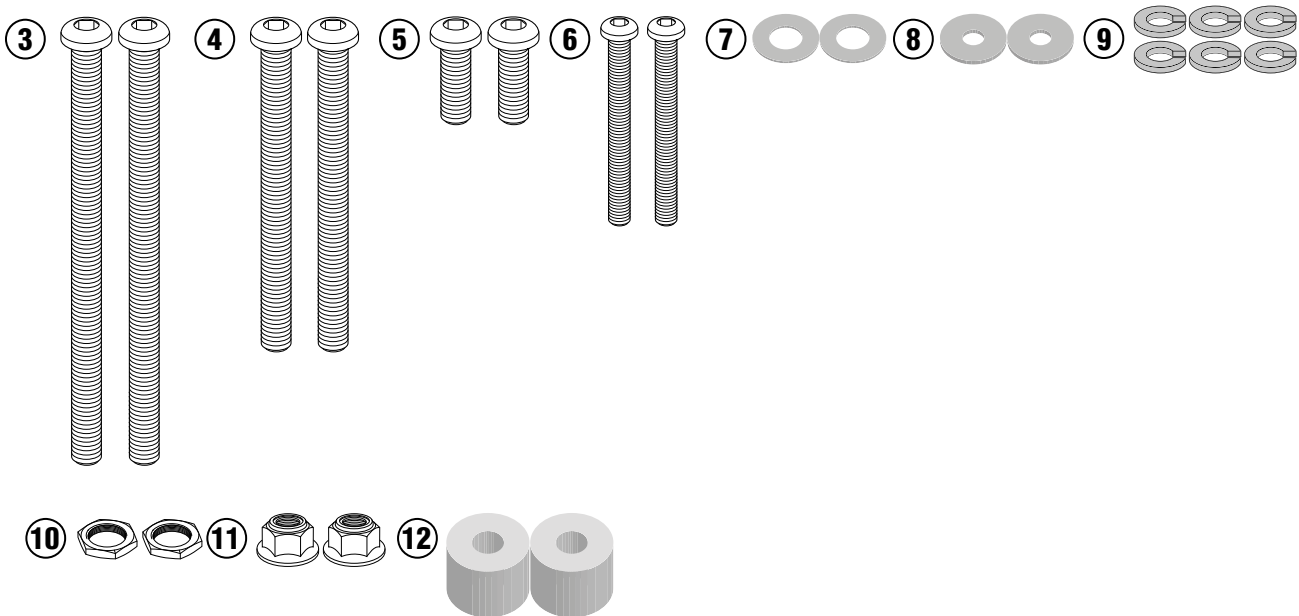
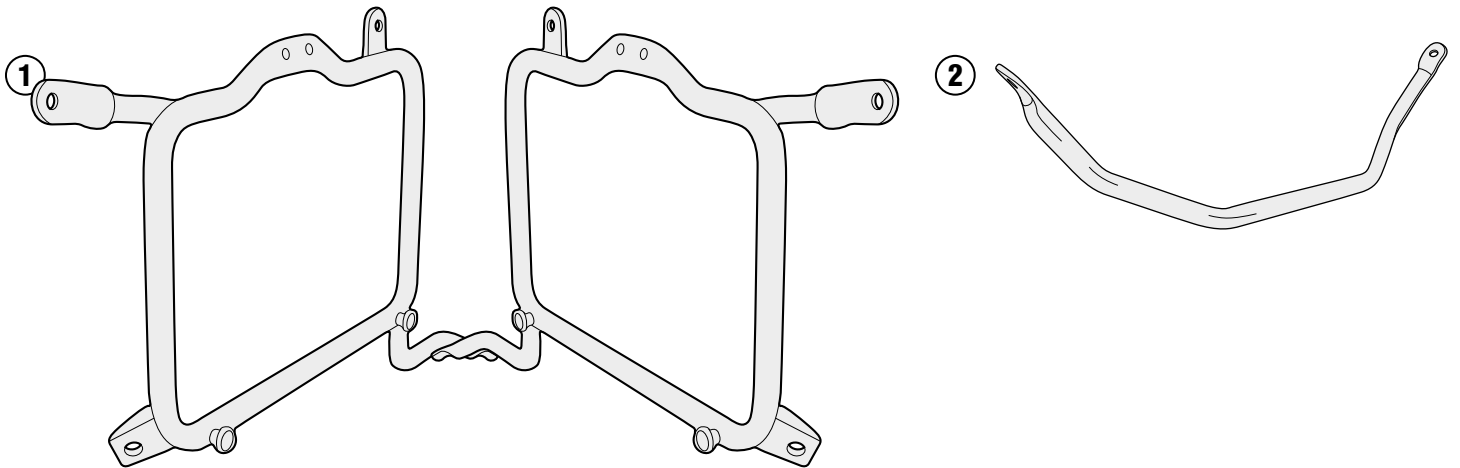
KAWASAKI VERSYS - X 300 (2017)

N°	Descrizione	Caratteristiche	Codice	Quantità
1	Telaio laterale - Side frame - Châssis latéral - Soporte lateral - Seitenrahmen - Suporte lateral	-	PL4121DXV PL4121SXV	2 (Dx,Sx)
2	Ponte Posteriore - Rear Bridge - Pont Postérieure Verbindungsrohr - Puente Trasero - Ponte Traseira	-	GNB1975V	1
3	Vite - Screw Vis - Schraube Tornillo - Parafuso	TBEI M8x100	8100TBEI	2
4	Vite - Screw Vis - Schraube Tornillo - Parafuso	TBEI M8x75	875TBEI	2
5	Vite - Screw Vis - Schraube Tornillo - Parafuso	TBEI M8x18	818TBEI	2
6	Vite - Screw Vis - Schraube Tornillo - Parafuso	TBEI M6x50	650TBEI	2
7	Rondella - Washer Rondelle - Scheibe Arandela - Arruela	-	6RON	2
8	Rondella - Washer Rondelle - Scheibe Arandela - Arruela	-	618RON	2
9	Rondella - Washer Rondelle - Scheibe Arandela - Arruela	-	Z1060	6
10	Dado - Bolt - Ecrou Mutter - Tuerca - Porca	-	V261	2
11	Dado - Bolt - Ecrou Mutter - Tuerca - Porca	Dado autobloccante flangiato Alto M6	6DADIAFLN	2
12	Distanziale - Spacer Entretoise - Distanzstueck Distanciador - Espaçador	Ø22x17 Foro 8,5mm	C22L17F8,5T	2

PL4121 - KL4121

PORTAVALIGIE LATERALE SPECIFICO - SPECIFIC TUBULAR SIDE-CASE HOLDER - PORTE-VALISES LATÉRAUX SPÉCIFIQUE
SPEZIFISCHES STAHLROHR-SEITENTRAEGER - PORTA MALETAS LATERALES ESPECÍFICO - TRONCO LADO ESPECÍFICO

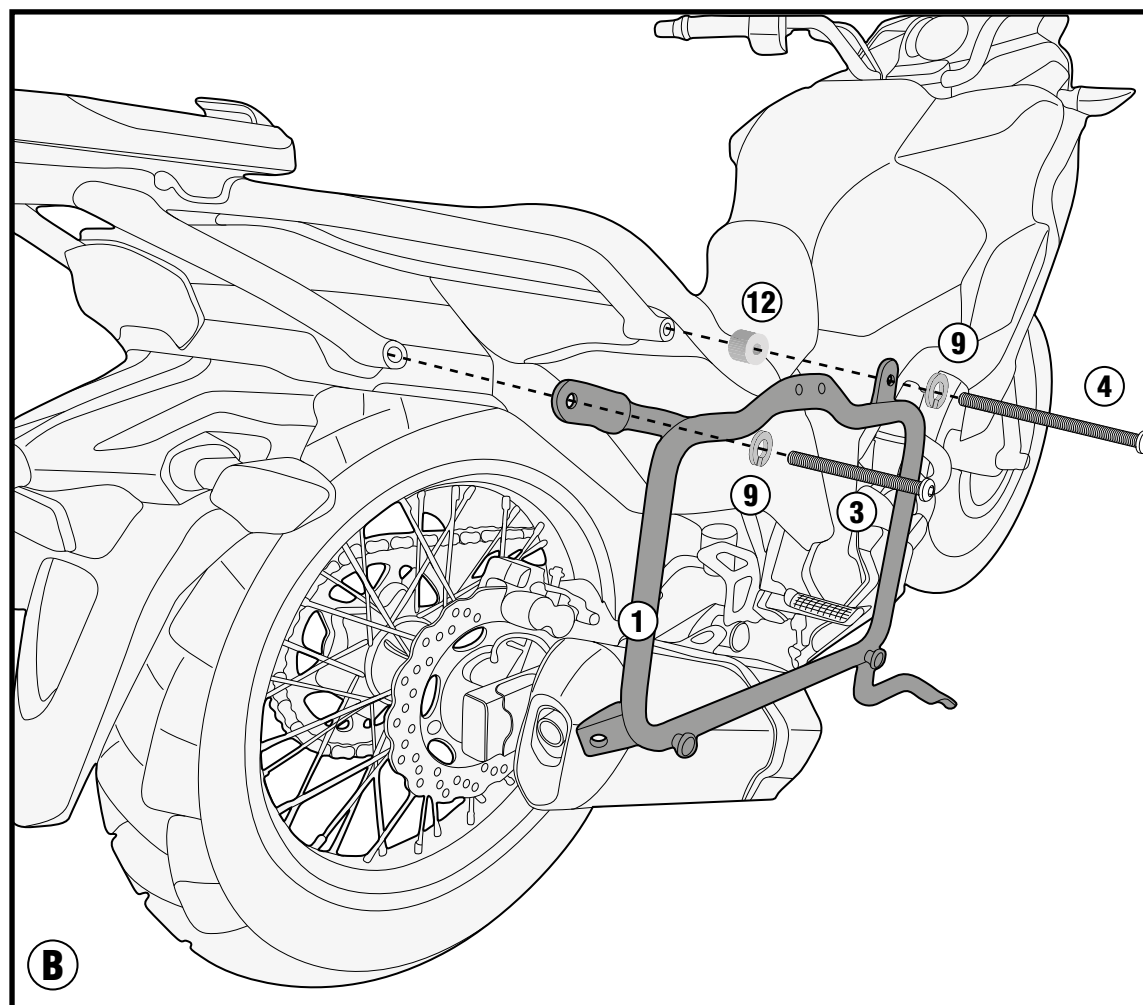
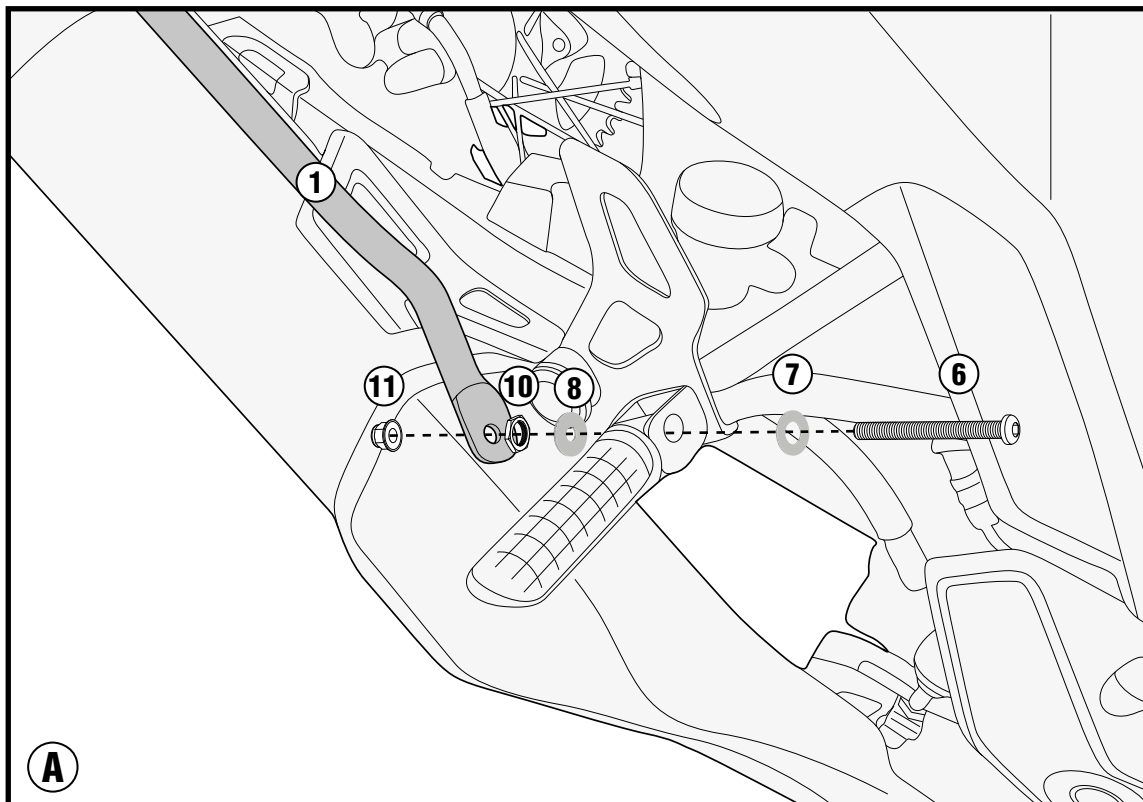
KAWASAKI VERSYS - X 300 (2017)



PL4121 - KL4121

PORTAVALIGIE LATERALE SPECIFICO - SPECIFIC TUBULAR SIDE-CASE HOLDER - PORTE-VALISES LATÉRAUX SPÉCIFIQUE
SPEZIFISCHES STAHLROHR-SEITENTRAEGER - PORTA MALETAS LATERALES ESPECÍFICO - TRONCO LADO ESPECÍFICO

KAWASAKI VERSYS - X 300 (2017)



ISTRUZIONI DI MONTAGGIO - MOUNTING INSTRUCTIONS
INSTRUCTIONS DE MONTAGE - BAUANLEITUNG
INSTRUCCIONES DE MONTAJE - INSTRUÇÕES DE MONTAGEM

PL4121 - KL4121

PORTAVALIGIE LATERALE SPECIFICO - SPECIFIC TUBULAR SIDE-CASE HOLDER - PORTE-VALISES LATÉRAUX SPÉCIFIQUE
SPEZIFISCHES STAHLROHR-SEITENTRAEGER - PORTA MALETAS LATERALES ESPECÍFICO - TRONCO LADO ESPECÍFICO

KAWASAKI VERSYS - X 300 (2017)

