

3121FZ - KZ3121

MONORACK SPECIFICO - SPECIFIC MONORACK - MONORACK SPECIFIQUE - SPEZIFISCHES MONORACK - MONORACK ESPECÍFICO - MONORACK ESPECÍFICA

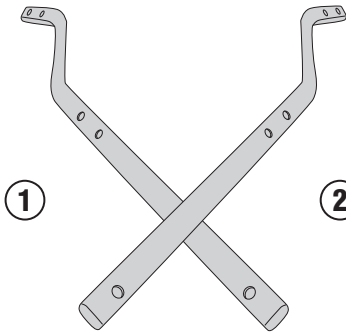
SUZUKI GSX S1000GT (2022)

N°	Descrizione/Description	Caratteristiche/Features	Codice/Code	Quantità/Quantity
1	Supporto laterale - Lateral support - Untere Halterung Support latéral - Soporte lateral - Suporte lateral	-	3121FZDXV 3121FZSXV	2 (Right; Left)
2	Supporto posteriore - Rear support - Hintere Unterstützung Support arrière - Soporte trasero - Suporte traseiro	-	6L5163V	1
3	Supporto superiore - Support higher - Support supérieur Halterung höher - Soporte superior - Apoio superior	-	6L5164DXV 6L5164SXV	2 (Right; Left)
4	Vite - Screw - Vis - Schraube Tornillo - Parafuso	M8x80 TBEI	880TBEI	2
5	Vite - Screw - Vis - Schraube Tornillo - Parafuso	M6x55 TCE	655TCE	4
6	Vite - Screw - Vis - Schraube Tornillo - Parafuso	M8x35 TBEI	835TBEI	8
7	Rondella spaccata - Split washer Scheibe - Rondelle fendue Arandela seccionada - Arruela Dentada	Foro Ø8mm	Z1060	2
8	Rondella - Washer - Rondelle - Scheibe Arandela - Arruela	Foro Ø8mm	8RON	10
9	Rondella spaccata - Split washer - Scheibe - Rondelle fendue Arandela seccionada - Arruela Dentada	Foro Ø6mm	Z1063	4
10	Rondella - Washer - Rondelle - Scheibe Arandela - Arruela	Foro Ø6mm/ Esterno Ø18mm	618RON	6
11	Rondella Inox - Stainless Steel Washer Rondelle Inox - Rostfreie Unterlegscheibe Aus Stahl Arandela Inox - Arruela Lisa De Aço Inox	Foro Ø6mm/ Esterno Ø16mm / Sp.2mm	616RONX	4
12	Distanziale - Spacer - Entretoise - Distanzstueck Distanciador - Espaçador	Ø12x12 Foro 8,5mm	C12L12F8,5T	10
13	Distanziale - Spacer - Entretoise - Distanzstueck Distanciador - Espaçador	Ø16x28 Foro 8,5mm	C16L28F8,5ALT	4
14	Distanziale - Spacer - Entretoise - Distanzstueck Distanciador - Espaçador	Ø16x25 Foro 8,5mm	C16L25F8,5T	2
15	Dado - Bolt - Ecrou Mutter - Tuerca - Porca	Dado Autobloccante Flangiato Ribassato M6 (H.7mm)	6DADIABFN	2
16	Dado - Bolt - Ecrou Mutter - Tuerca - Porca	Dado Autobloccante Flangiato M8 (H.11mm)	8DADIAFLN	8
17	Tappo - Cap - Fiche - Stecker Enchufe - Capa	-	10COP	2
18	Tappo - Cap - Fiche - Stecker Enchufe - Capa	-	13COP	4
19	Componenti Originali - Original Parts Parties Originales - Original Bauteile Componentes Originales - Componentes Originais	-	-	-
20	Particolari Inclusi Nel Kit Viteria Della Piastra Components Included In The Fitting Kit Of The Plate Pièces Inclues Dans Le Kit De Vis De La Platine Die Einzelnen Teile Sind Bei Montagekit Der Platte Enthalten Despieces Incluidos En El Kit De Anclajes De La Parrilla Explodiu Incluído No Kit As Âncoras Da Grelha	-	-	-

3121FZ - KZ3121

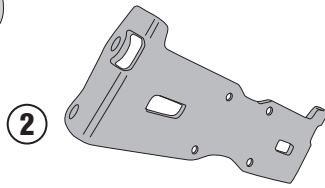
MONORACK SPECIFICO - SPECIFIC MONORACK - MONORACK SPECIFIQUE - SPEZIFISCHES MONORACK - MONORACK ESPECÍFICO - MONORACK ESPECÍFICA

SUZUKI GSX S1000GT (2022)



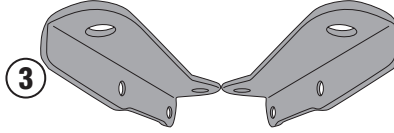
1

3121FZDXV/3121FZSXV



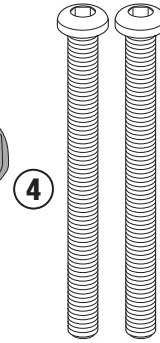
2

GL5163V



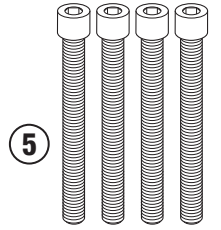
3

GL5164DXV/GL5164SXV



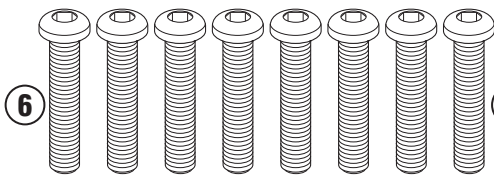
4

M8x80mm



5

M6x55mm



6

M8x35mm



7

Hole Ø8mm



8

Hole Ø8mm



9

Hole Ø6mm



10

Hole Ø6mm/
External Ø18mm



11

Hole Ø6mm/
External Ø16mm/
D.2mm



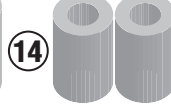
12

Hole Ø8,5mm/
External Ø12mm/
H.12mm



13

Hole Ø8,5mm/
External Ø16mm/
H.28mm



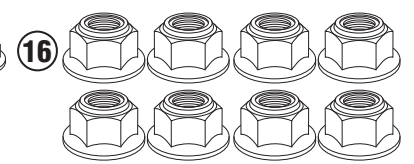
14

Hole Ø8,5mm/
External Ø16mm/
H.25mm



15

M6



16

M8



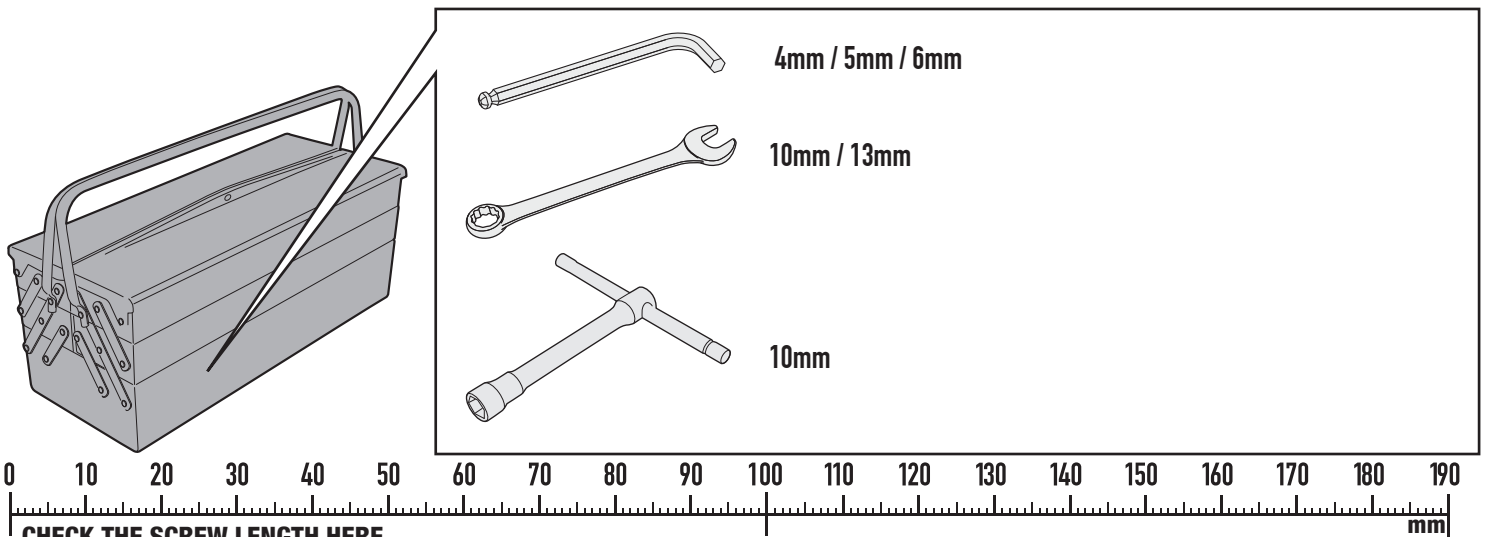
17

10COP



18

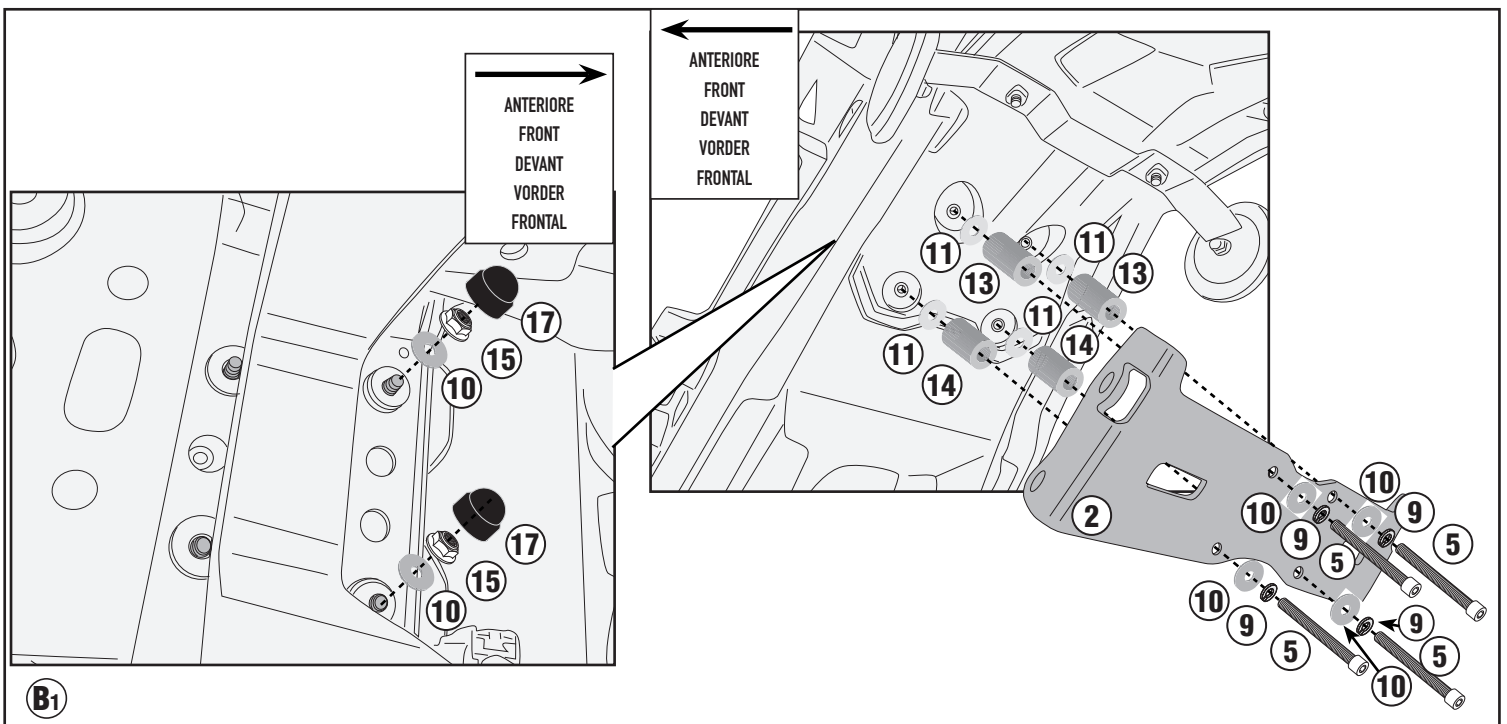
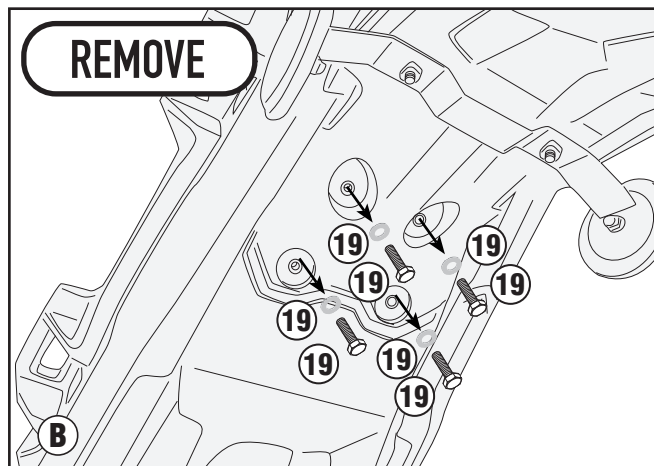
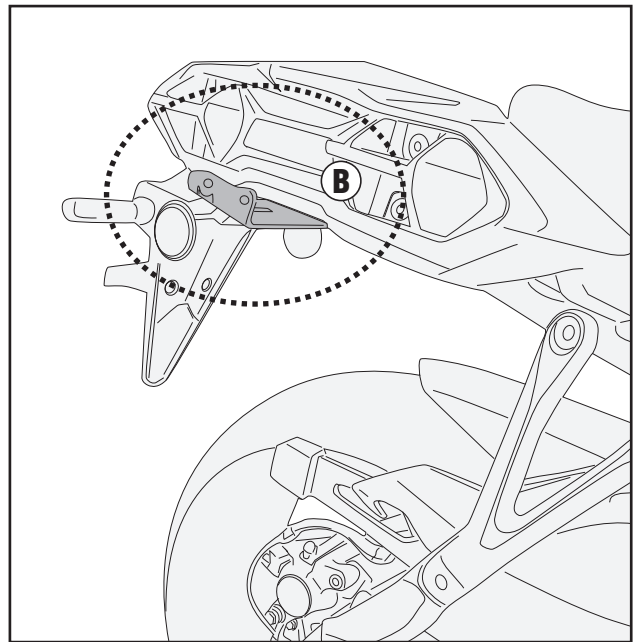
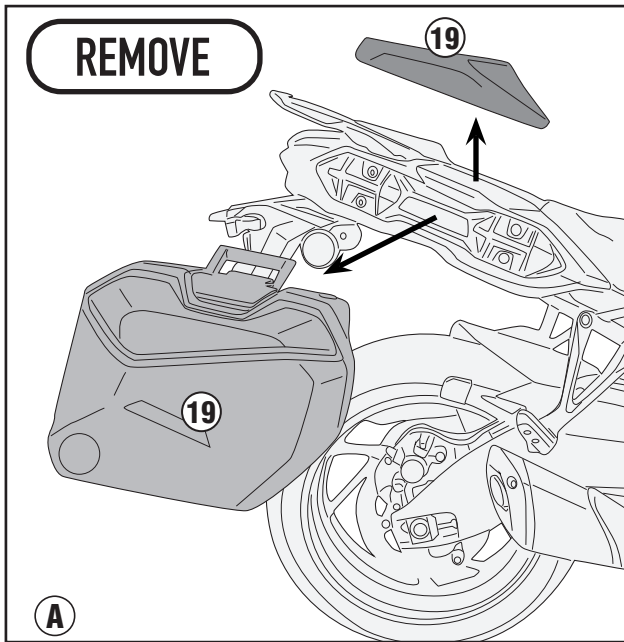
17COP



3121FZ - KZ3121

MONORACK SPECIFICO - SPECIFIC MONORACK - MONORACK SPECIFIQUE - SPEZIFISCHES MONORACK - MONORACK ESPECÍFICO - MONORACK ESPECÍFICA

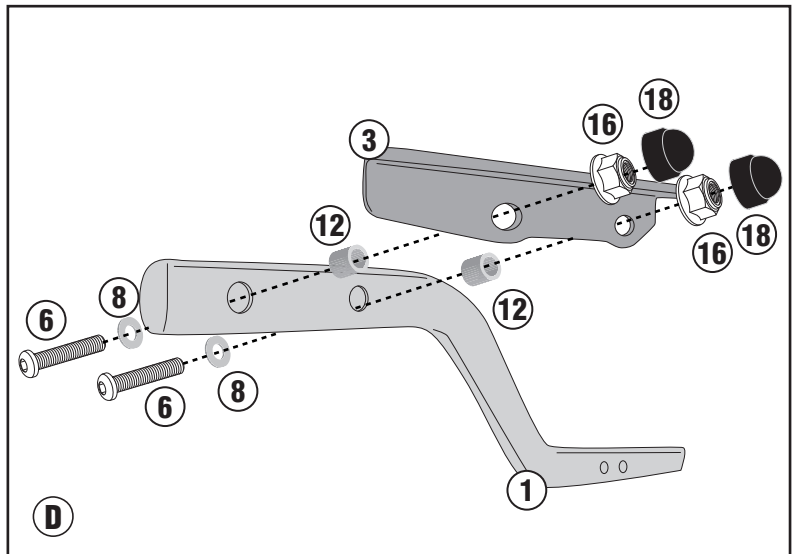
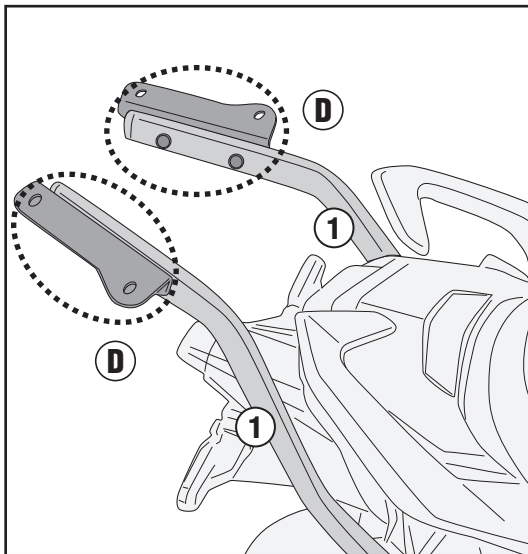
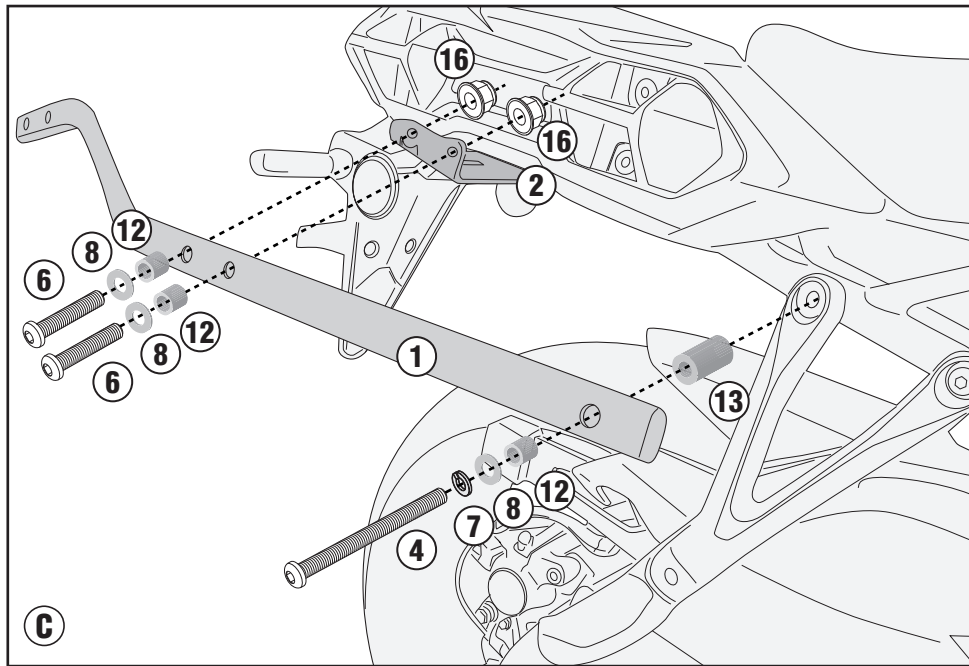
SUZUKI GSX S1000GT (2022)



3121FZ - KZ3121

MONORACK SPECIFICO - SPECIFIC MONORACK - MONORACK SPECIFIQUE - SPEZIFISCHES MONORACK - MONORACK ESPECÍFICO - MONORACK ESPECÍFICA

SUZUKI GSX S1000GT (2022)



ITA - Attenzione: Serrando le viti N°4, N°6 il supporto tubolare N°1 si dovrà deformare leggermente.

ENG - Attention: By tightening screws N°4, N°6 the tubular support N°1 will have to deform slightly.

DEU - Achtung: Beim Anziehen der Schrauben Nr.4, Nr.6 sollte sich die Rohrhalterung Nr.1 leicht verformen.

FRA - Attention: En serrant les vis N°4, N°6 le support tubulaire N°1 devra se déformer légèrement.

SPA - Atención: Apretando los tornillos N°4, N°6 el soporte tubular N°1 deberá deformarse ligeramente.

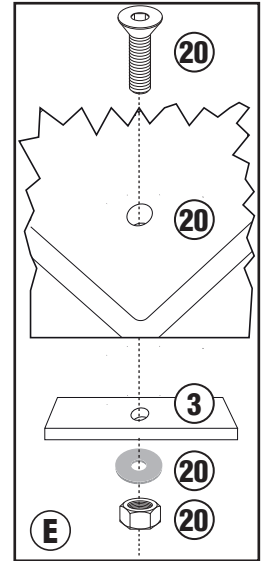
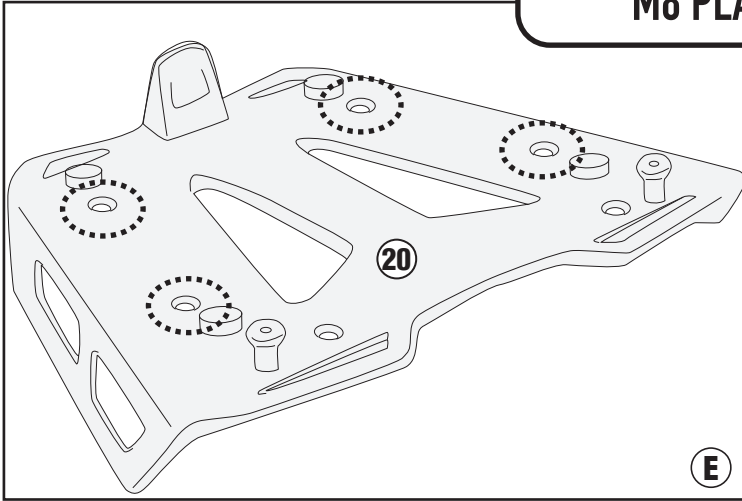
POR - Atenção: Ao apertar os parafusos N°4, N°6 o suporte tubular N°1 terá de se deformar ligeiramente.

3121FZ - KZ3121

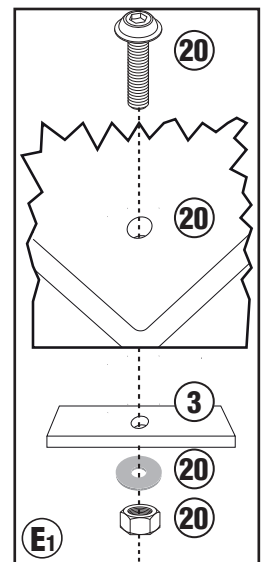
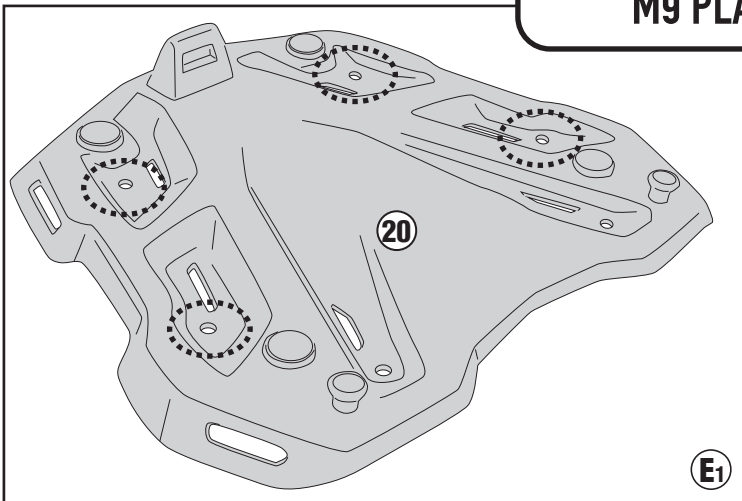
MONORACK SPECIFICO - SPECIFIC MONORACK - MONORACK SPECIFIQUE - SPEZIFISCHES MONORACK - MONORACK ESPECÍFICO - MONORACK ESPECÍFICA

SUZUKI GSX S1000GT (2022)

M8 PLATE



M9 PLATE



M5/M5M/M6M PLATE

