

SR1195 - KR1195

MONORACK SPECIFICO - SPECIFIC MONORACK - MONORACK SPECIFIQUE - SPEZIFISCHES MONORACK - MONORACK ESPECÍFICO - MONORACK ESPECÍFICA

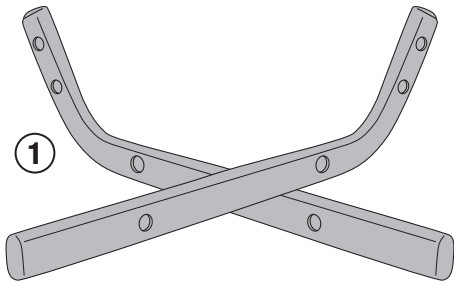
HONDA SUPER CUB C125 (2022)

N°	Descrizione/Description	Caratteristiche/Features	Codice/Code	Quantità/Quantity
1	Supporto laterale - Lower frame -Support latéral -Soporte lateral Untere Halterung - Soporte lateral	-	GNB2834DXV GNB2834SXV	2(Right,Left)
2	Supporto superiore - Support higher - Support supérieur Halterung höher - Soporte superior - Apoio superior	-	GL4968DXV GL4968SXV	2(Right,Left)
3	Supporto anteriore - Front support -Support avant Vordere Unterstützung - Soporte frontal - Suporte frontal	-	GL4967DXV GL4967SXV	2(Right,Left)
4	Vite - Screw - Vis - Schraube Tornillo - Parafuso	TBEIX M8x45	845TBEIX	2
5	Vite - Screw - Vis - Schraube Tornillo - Parafuso	TBEIFH M8x30	830TBEIFH	8
6	Rondella spaccata - Split washer Scheibe - Rondelle fendue Arandela seccionada - Arruela Dentada	Foro Ø8mm	Z1060	2
7	Rondella Inox - Stainless Steel Washer Rondelle Inox -Rostfreie Unterlegscheibe Aus Stahl Arandela Inox - Arruela Lisa De Aço Inox	Foro Ø8mm / Esterno Ø14mm / Sp.0.3mm	805RONX	2
8	Rondella Inox - Stainless Steel Washer Rondelle Inox -Rostfreie Unterlegscheibe Aus Stahl Arandela Inox - Arruela Lisa De Aço Inox	Foro Ø10mm / Sp.1mm	101RON	2
9	Distanziale - Spacer Entretoise - Distanzstueck Distanciador - Espaçador	Ø20x22 Foro 8.5mm	C20L22F8.5T	2
10	Distanziale - Spacer Entretoise - Distanzstueck Distanciador - Espaçador	Ø12x12 Foro 8.5mm	C12L12F8.5T	8
11	Dado - Bolt - Ecrou - Mutter Tuerca - Porca	Dado Autobloccante Flangiato M8 (H9.5mm)	8DADIFN	8
12	Tappo - Cap Fiche - Stecker Enchufe - Capa	-	13COP	8
13	Componenti Originali - Original Parts Parties Originales - Original Bauteile Componentes Originales - Componentes Originais	-	-	-
14	Particolari Inclusi Nel Kit Viteria Della Piastra Components Included In The Fitting Kit Of The Plate Pièces Inclues Dans Le Kit De Vis De La Platine Die Einzelnen Teile Sind Bei Montagekit Der Platte Enthalten Despieces Incluidos En El Kit De Anclajes De La Parrilla Explodiu Incluído No Kit As Âncoras Da Grelha	-	-	-

SR1195 - KR1195

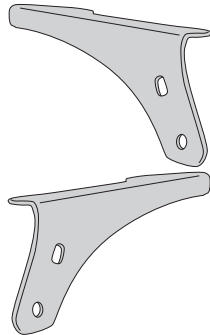
MONORACK SPECIFICO - SPECIFIC MONORACK - MONORACK SPECIFIQUE - SPEZIFISCHES MONORACK - MONORACK ESPECÍFICO - MONORACK ESPECÍFICA

HONDA SUPER CUB C125 (2022)



1

GNB2834DXV/GNB2834SXV



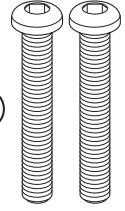
2

GL4968DXV/GL4968SXV



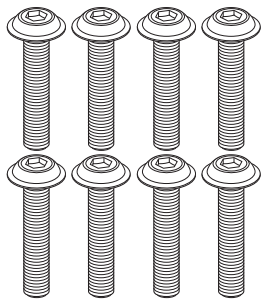
3

GL4967DXV/GL4967SXV



4

M8x45mm



5

M8x30mm

6



Ø8mm

7



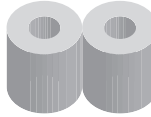
Hole Ø8mm/
External Ø14mm/
D.0.3mm

8



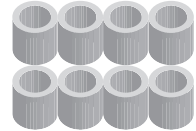
Hole Ø10mm/
D.1mm

9

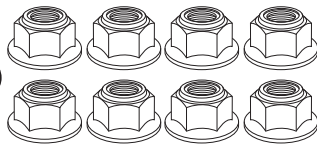


Hole Ø8,5mm/
External Ø20mm/
H.12mm

10



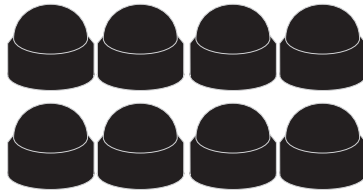
Hole Ø8,5mm/
External Ø12mm/
H.12mm



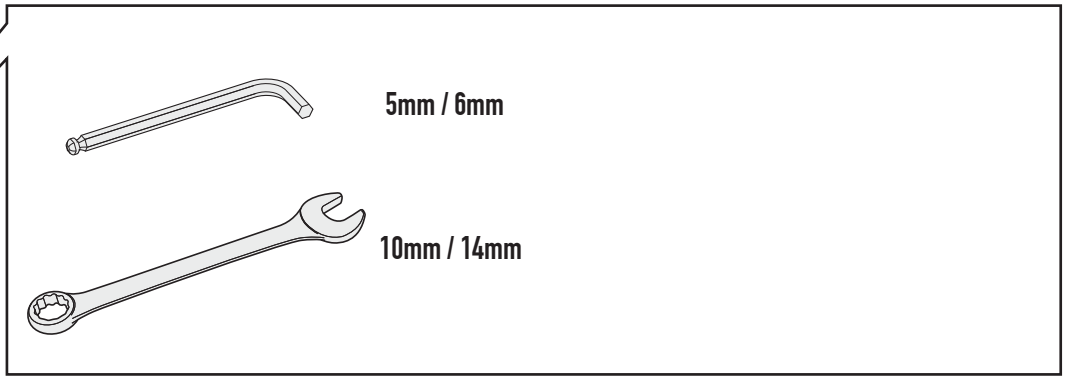
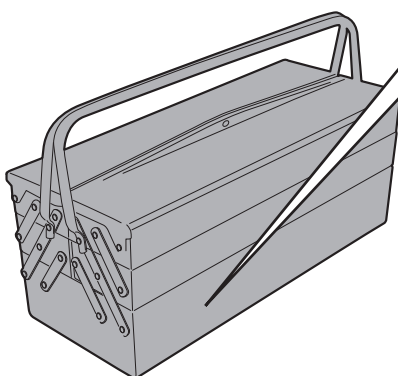
11

M8

12



13COP



5mm / 6mm

10mm / 14mm



CHECK THE SCREW LENGTH HERE

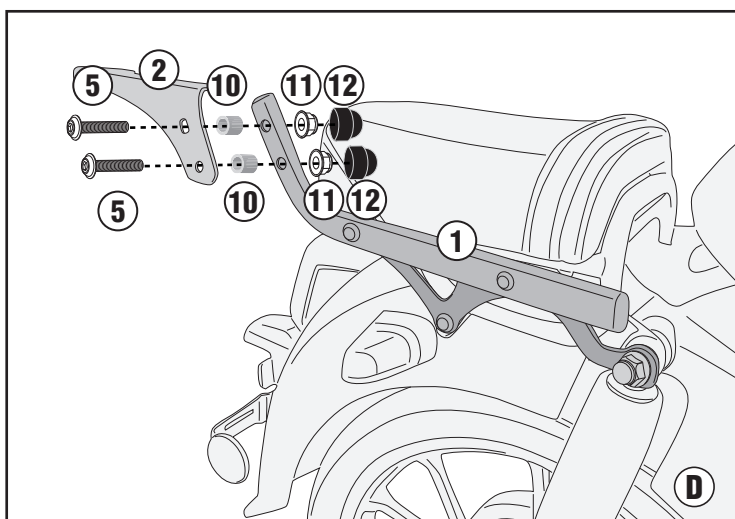
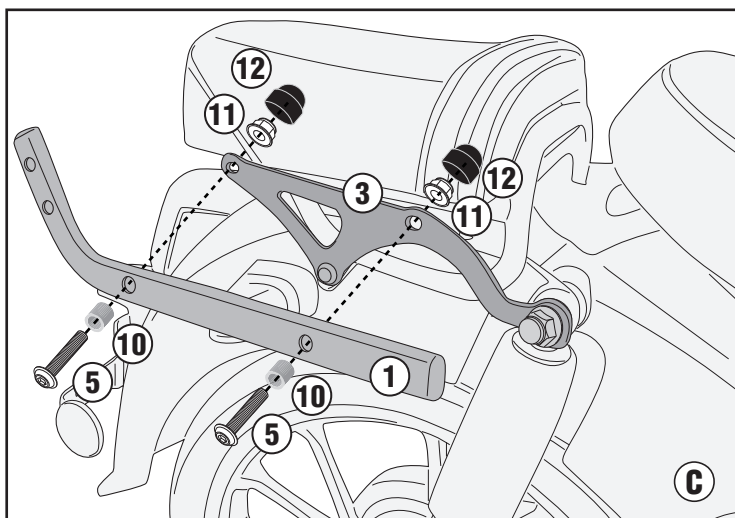
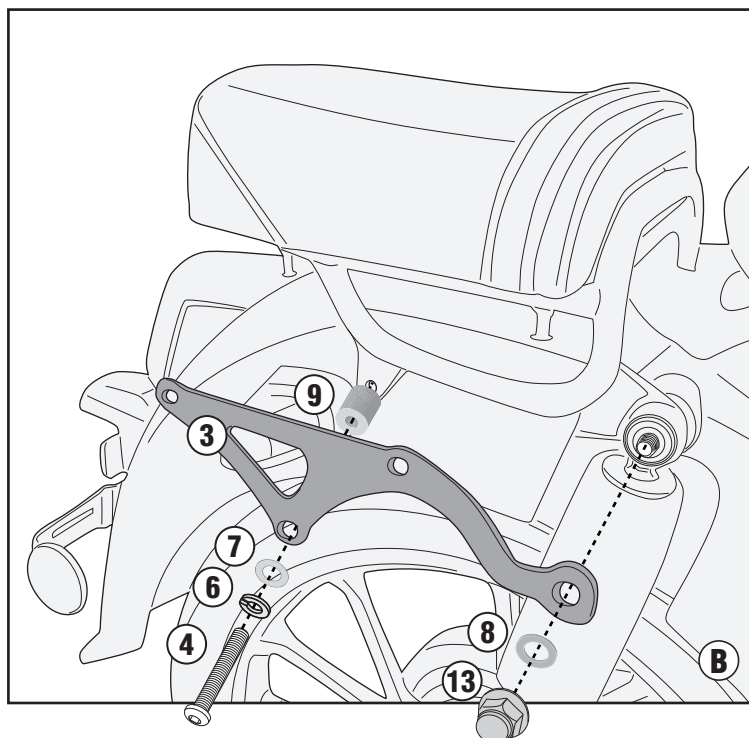
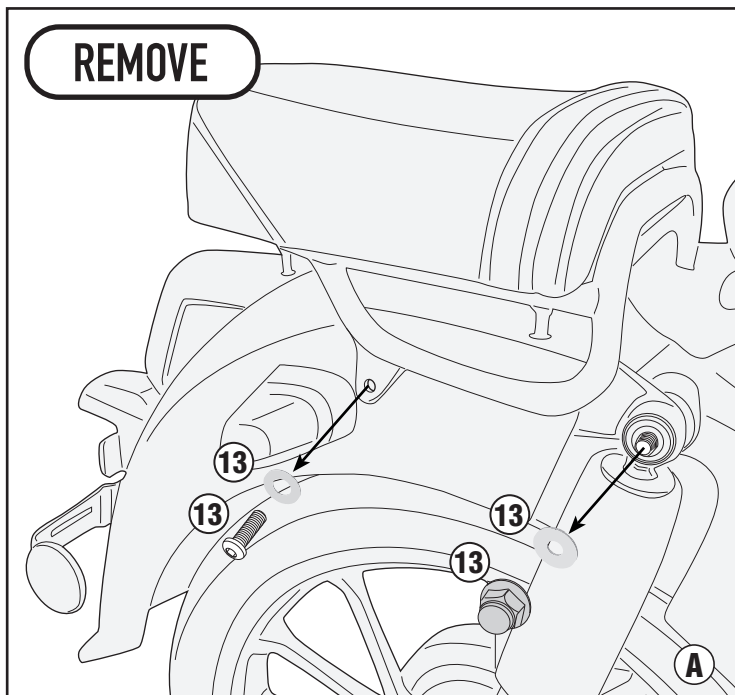
ISTRUZIONI DI MONTAGGIO - MOUNTING INSTRUCTIONS
INSTRUCTIONS DE MONTAGE - BAUANLEITUNG
INSTRUCCIONES DE MONTAJE - INSTRUÇÕES DE MONTAGEM

SR1195 - KR1195

MONORACK SPECIFICO - SPECIFIC MONORACK - MONORACK SPECIFIQUE - SPEZIFISCHES MONORACK - MONORACK ESPECÍFICO - MONORACK ESPECÍFICA

HONDA SUPER CUB C125 (2022)

REMOVE



ITA - Attenzione: Serrando le viti N°5 il supporto tubolare N°1 si dovrà deformare leggermente.

Serrare le viti fino a quando la testa delle stesse andrà in battuta con il distanziale N°10.

ENG - Attention: By tightening screws N° 5 the tubular support N° 1 will have to deform slightly.

Tighten the screws until their head touches the spacer N° 10.

DEU - Achtung: Beim Anziehen der Schrauben Nr. 5 sollte sich die Rohrhalterung Nr. 1 leicht verformen. Ziehen Sie die Schrauben an, bis ihre Köpfe mit dem Distanzstück Nr. 10 in Kontakt kommen.

FRA - Attention: En serrant les vis N° 5 le support tubulaire N° 1 devra se déformer légèrement. Serrer les vis jusqu'à ce que leur tête touche l'entretoise N° 10.

SPA - Atención: Apretando los tornillos N° 5 el soporte tubular N° 1 deberá deformarse ligeramente. Apretar los tornillos hasta que su cabeza toque el distanciador N° 10.

POR - Atenção: Ao apertar os parafusos N° 5 o suporte tubular N° 1 terá de se deformar ligeiramente. Aperte os parafusos até que suas cabeças toquem no espaçador N° 10.

SR1195 - KR1195

MONORACK SPECIFICO - SPECIFIC MONORACK - MONORACK SPECIFIQUE - SPEZIFISCHES MONORACK - MONORACK ESPECÍFICO - MONORACK ESPECÍFICA

HONDA SUPER CUB C125 (2022)

UNIVERSAL MONOLOCK PLATE (SPARE PART Z113C2)

